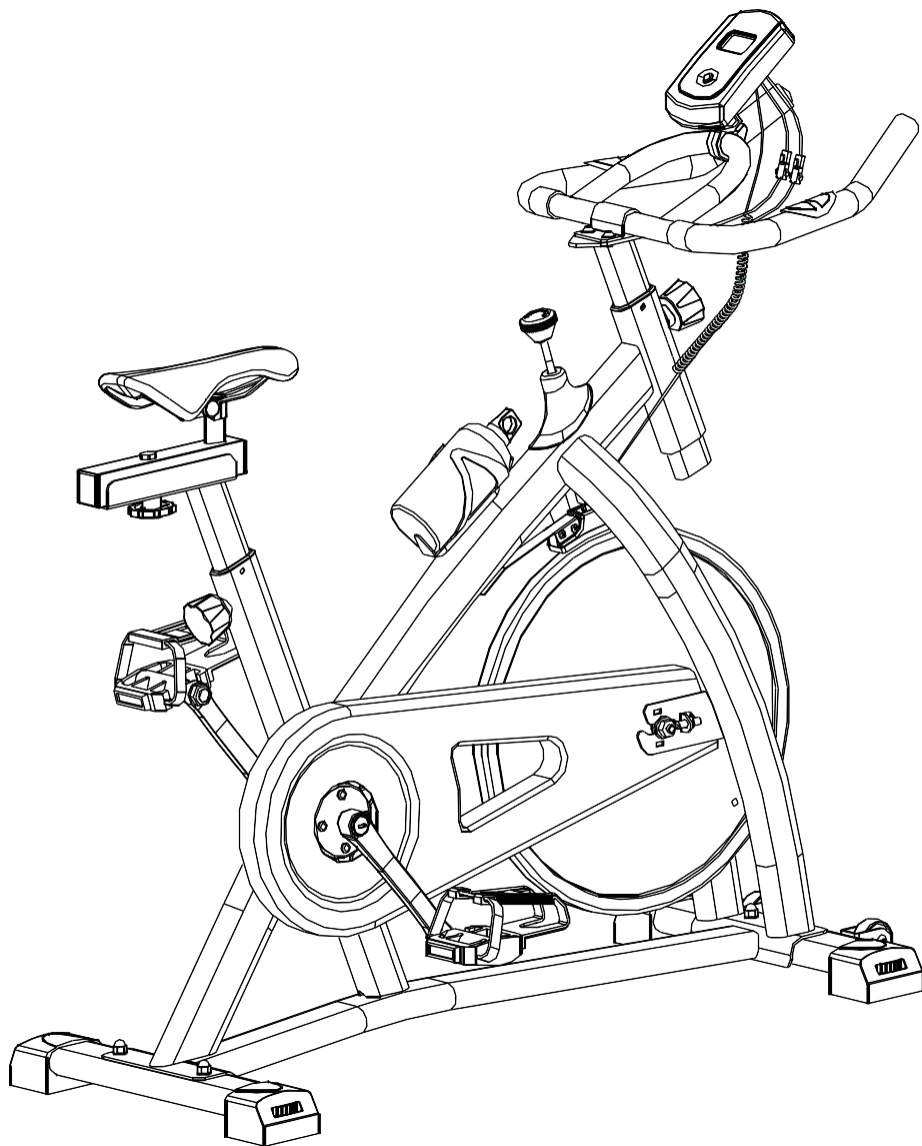


BODY FLEX[®]

SPEEDER

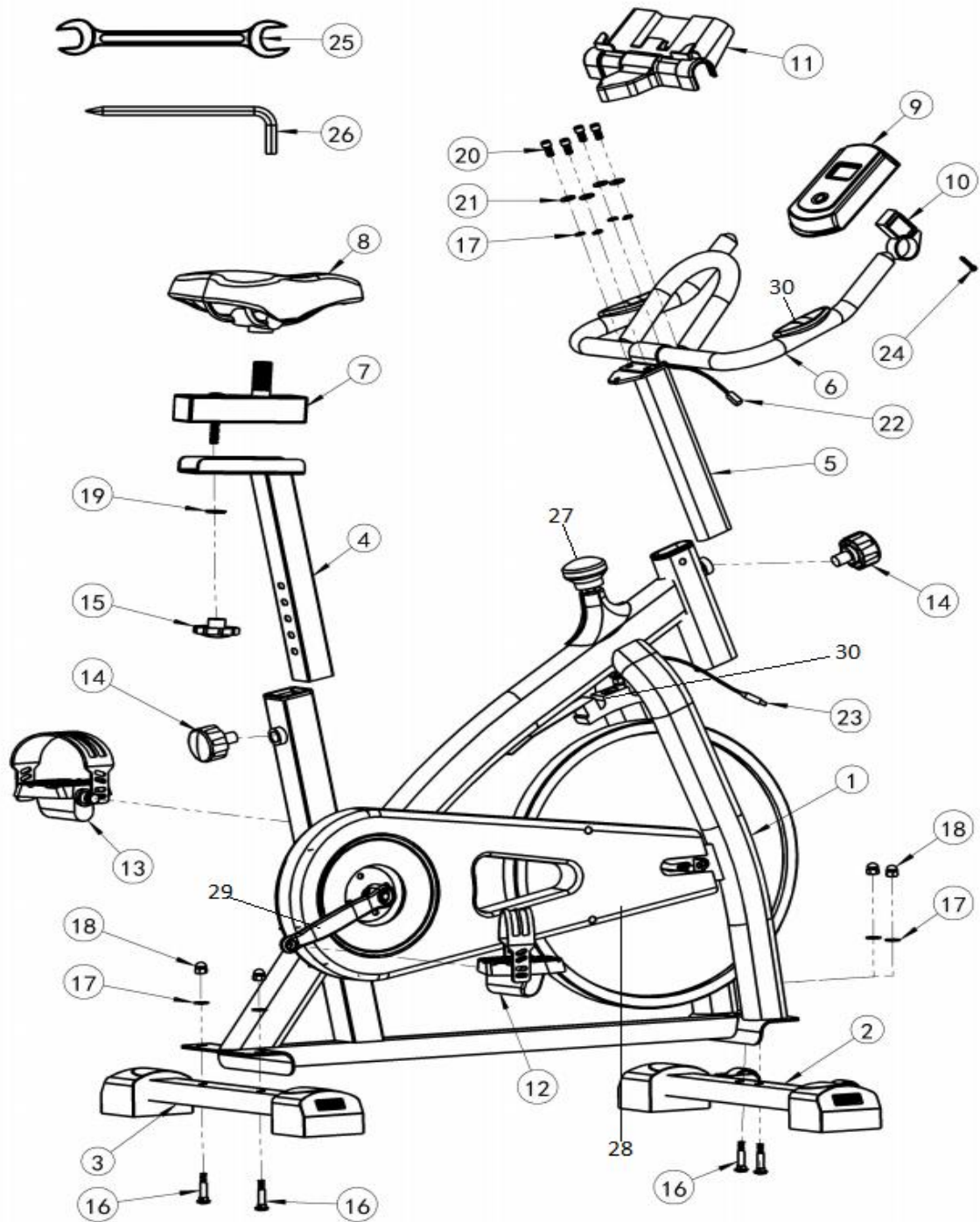


SPINNING BIKE

ART. BF58001

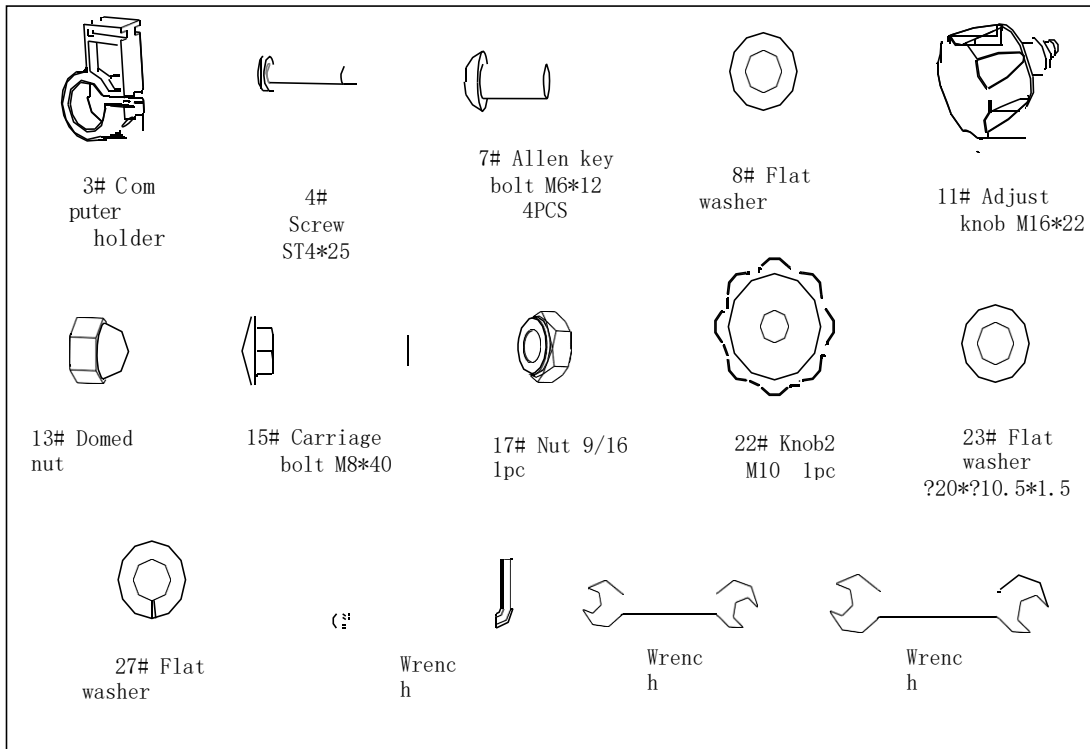
USER MANUAL

ASSEMBLY EXPLODED DRAWING



PART LIST

NO.	NAME	SIZE	QTY.	NO.	NAME	SIZE	QTY.
1	Main Body	Assembly	1	15	Adjusting nut	M10	1
2	Front Stabilize	Assembly	1	16	Carriage Bolts	M8X40	4
3	Rear Stabilizer	Assembly	1	17	Flat washer	8.5	8
4	Saddle Post	Assembly	1	18	Cover nut	M8	4
5	Handle Post	Assembly	1	19	Flat washer	10.5	1
6	Handle Frame	Assembly	1	20	Button head bolt	M8X16	4
7	Saddle Adj. Frame	Assembly	1	21	Spring washer	8.5	4
8	Saddle	Spring loaded	1	22	Pulse Wire		1
9	Monitor	Square	1	23	Signal Wire		1
10	Monitor Holder	fit for . 25tube	1	24	Self tapping screw	ST5X25	1
11	Mobile phone holder	fit for . 25tube	1	25	Open wrench	13-15	1
12	Right pedal	R	1	26	Inner hexagon spanner	6mm	1
13	Left pedal	L	1				
14	Adjusting knob	M16	2				



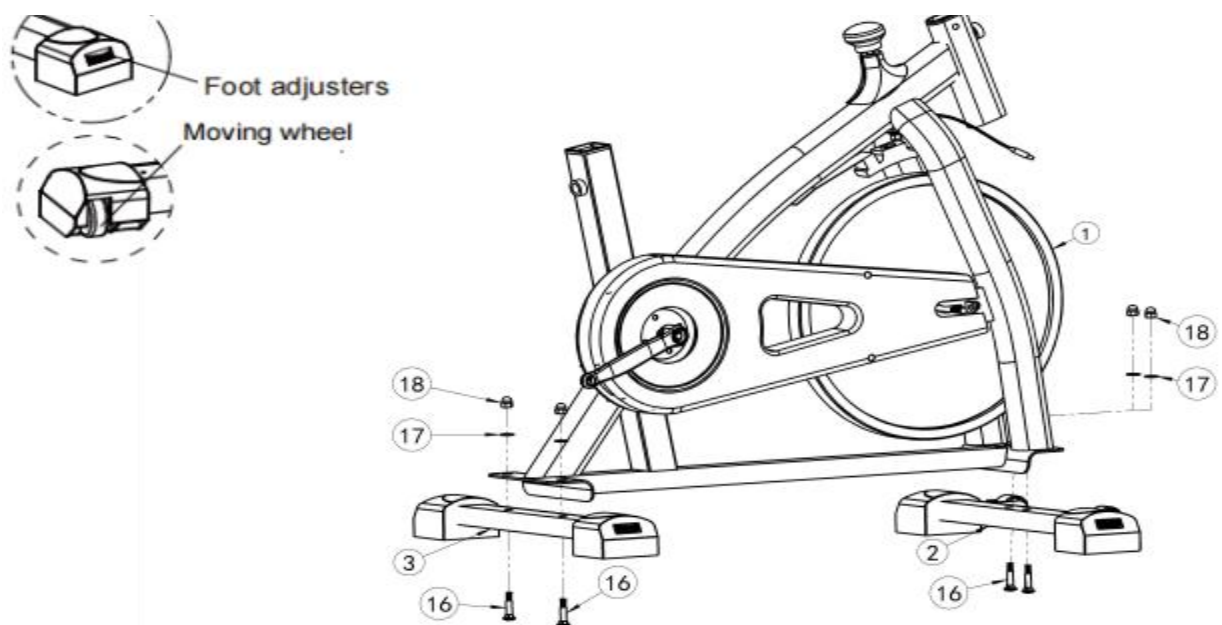
IMPORTANT:

Follow all assembling steps shown below strictly and follow their sequence. Loosely tighten all bolts and nuts initially.

As soon as the whole unit is assembled, they should be tightened strongly.

Otherwise, parts of the device may dry out and cause problems with their functioning.

STEP 1

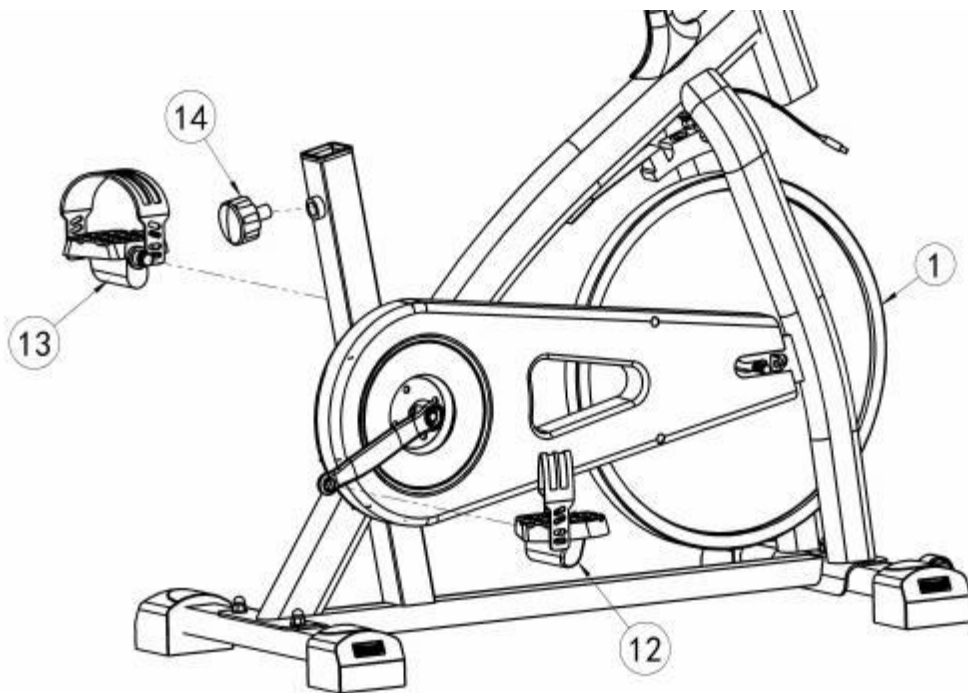


The Front Stabilize (2) is fixed on the Main Body (1) with Carriage Bolts (16), Flat washers (17) and cover nuts (18), and fixed with open wrench (25). Note: the move wheels of the Front Stabilize(2) are forward,as shown.

Similarly, the Rear Stabilizer (3) is fixed on the Main Body (1) with carriage Bolts (16), flat washers (17) and cover nuts (18), and fixed with open wrench (25).

Attention: The foot adjusters on the rear stabilizer (3) can adjust the machine to the ground smoothly.The moving wheels on both sides of The Front Stabilize (2) can move the machine in a short distance.

STEP 2

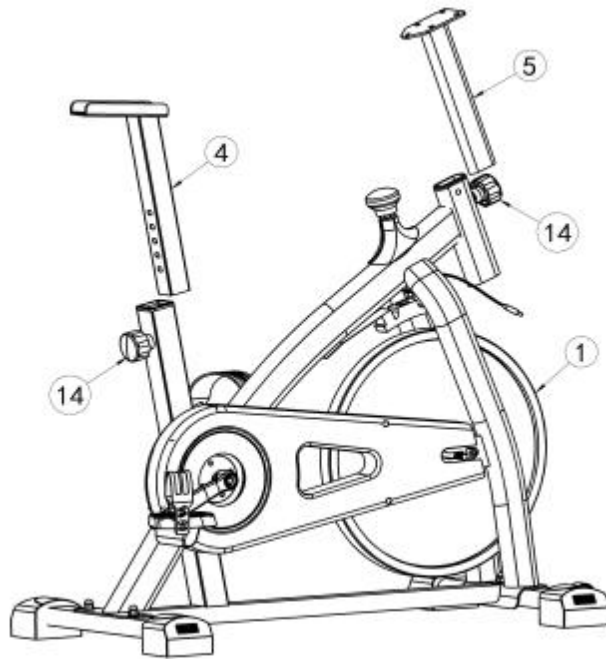


Install the right pedal (12) with R mark on The Main Body (1) and fix it with an open wrench (25). Note: tighten it clockwise.

Similarly, Install the left pedal (13) with L mark on the Main Body (1) and fixed with an open wrench (25). Note: tighten counterclockwise.

The adjusting knobs (14) is installed in front and back of the Main Body(1) respectively. Note that no tightening is needed at this time.

STEP 3

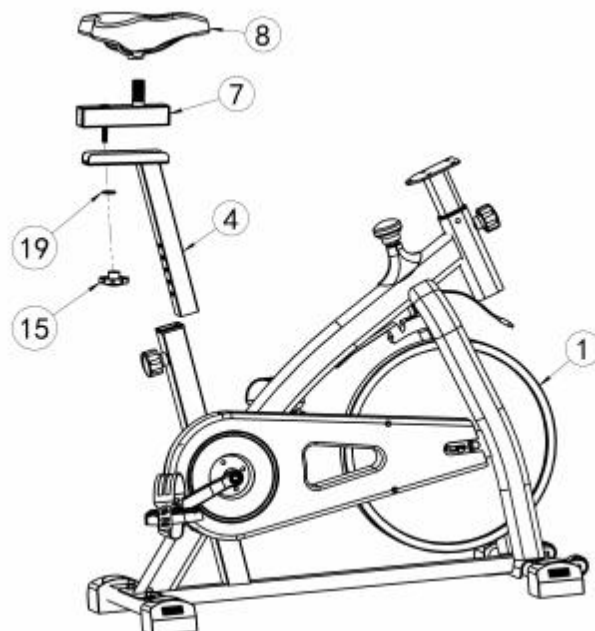


The Saddle Post (4) Adjusting knob (14) is pulled out so that the Adjusting knob (14) is automatically inserted into the corresponding hole of the Saddle Post (4).

Similarly, the Handle Post (5) is inserted into the Main Body (1), and the Adjusting knob (14) is pulled out so that the Adjusting knob (14) is automatically inserted into the corresponding hole of the Handle Post (5).

Note: Pull out the Adjusting knob (14) can adjust the height of the Saddle Post (4) or the Handle Post(5). After adjusting, it is necessary to tighten the Adjusting knobs (14).

STEP 4



The Saddle Adjustment Frame (7) is installed in the Saddle Post (4) and fixed with the Flat washer (19). adjusting nut (15) and Then the Saddle (8) is arranged on the Saddle Adjustment Frame (7), and is fixed and tightened with the open wrench (25).

Note: Loosening the adjusting nut (15) can adjust the Saddle Adjustment Frame (7) position before and after adjusting to the corresponding position, the adjusting nut (15) needs to be tightened .

STEP 5



The Handle Frame (6) is fixed on the Handle Post (5) with Flat washers (17), the Spring washers (21) and the Button head bolts (20), and tightened with an inner hexagonal wrench (27).

STEP 6



The Monitor Holder (10) is pulled and fixed on the Handle Frame (6) with the Self tapping screw (24) and tightened with the inner hexagonal wrench (27).

The Monitor (9) is mounted on the Monitor Holder (10).

Insert the Pulse Wire (22) into the "pulse" hole on the back of the Monitor (9). Insert the Signal Wire (23) into the "sensor" hole on the back of the Monitor (9).

Install the Mobile phone holder (11) on the Handle Frame (6).

CAUTION: before using, please reconfirm that each part is tight and firm, and the machine is stable with the ground.



COMPUTER FUNCTIONS

A, BATTERY INSTALLATION

Load two 1.5VAA battery in the battery box on the back (after each battery replacement, all values will be "0")

B, FUNCTIONAL DESCRIPTION

1. automatic scanning (SCAN): open the screen or press the button to enter the SCAN state, all the functions of the TIME--SPD--DIST--CAL--ODO--PUL will be automatically displayed on the main screen.
2. the movement time (TIME): cumulative calculation of movement time from 00:00--99:59, the user can press the button to select the time value display state.
3. the movement distance (DIST): cumulative calculation movement from the 0.0--999.9, the user can press the button to select the value of the distance display.
4. calories (CAL): shows that the cumulative consumption of calories from 0.0--9999, the user can press the button to select the value of the state of the display value. **Note: this data is only a rough description and cannot be used for medical treatment.**
5. the speed of movement (SPEED): show the current speed of the athlete, the value of 0.0--999.9 km / mile / hour.
6. Odometer (ODO): the distance between motion and time is 0-9999 km.
7. Pulse (PUL): instant heart rate, 40-240 times / minute, Note: this data is only a rough description and cannot be used for medical treatment.
8. reset: hold down the button for about 3 seconds, all the values will be returned to the "0", the function can be reset.

ATTENTION

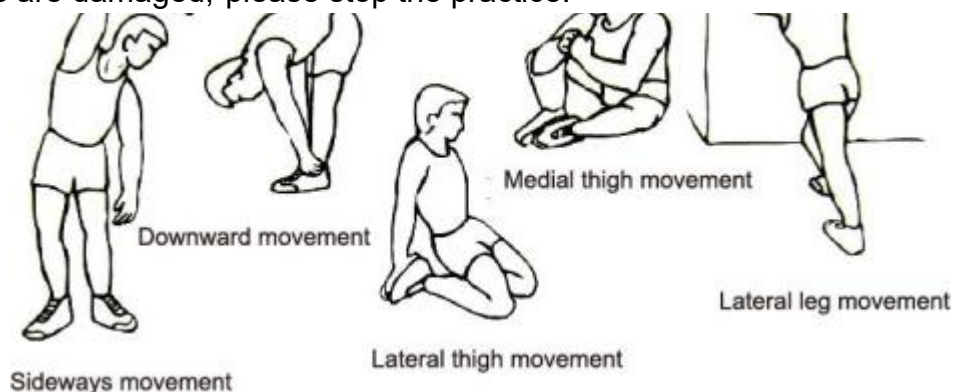
1. such as electronic display is not normal, the need to re install the battery to try again, the battery "+", "-" can not be installed.
battery specification: 1 AA 5 1.5V battery
3. When the battery is scrapped, it must be removed from the electronic watch and handled safely.

TRAINING INSTRUCTIONS

IN ADDITION TO THE USE OF THE EQUIPMENT CAN ENHANCE PHYSICAL FITNESS AND EXERCISE MUSCLES, BUT ALSO THROUGH A REASONABLE DIET TO PLAY A ROLE IN WEIGHT LOSS.

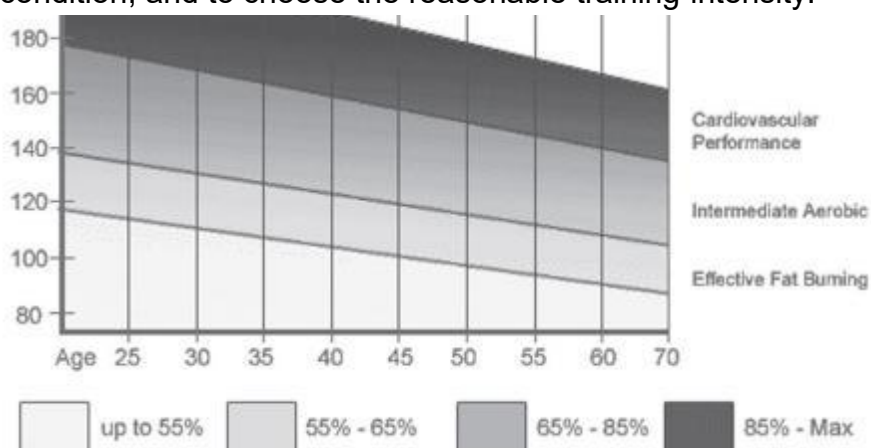
A, warm-up before training

This phase of warm up exercise can enhance the body's blood circulation, and the muscles to achieve good training, while reducing the risk of cramps or muscle damage during training. Before each training please do warm-up exercise in accordance with the following recommendations of the training, each stretch must be maintained for about 30 seconds, while doing this exercise not stretching intensity, prevent muscle damage, once the muscles are damaged, please stop the practice.



B, training stage

This stage is the formal training phase, after a long period of practice can improve the flexibility of the leg muscles. In the training process, the key is to do the training according to the training condition, and to choose the reasonable training intensity.

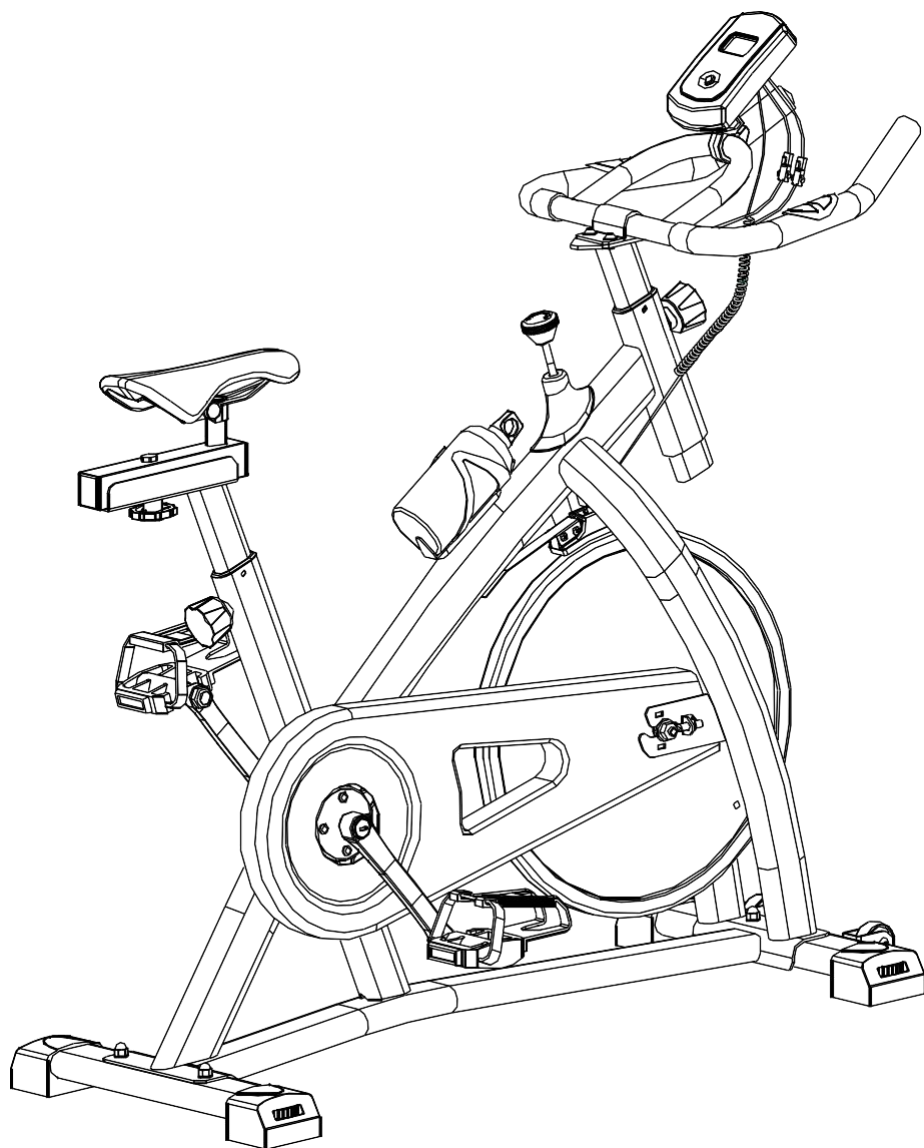


Note:

To keep the heart rate within the corresponding target range for at least 1 minutes of training, most people in the beginning of training lasted 15--20 minutes.

BODY FLEX[®]

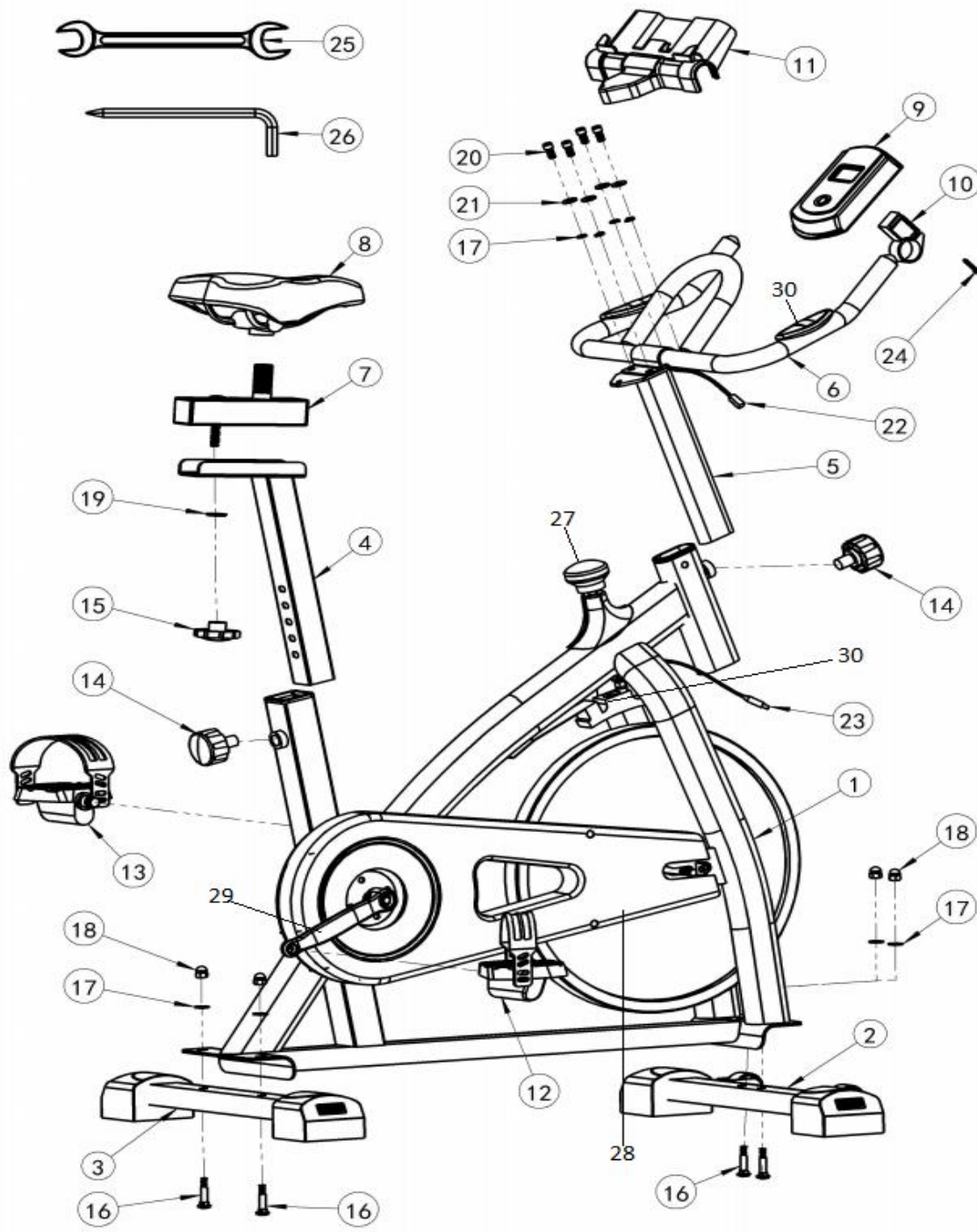
SPEEDER



СПИНИНГ БАЙК

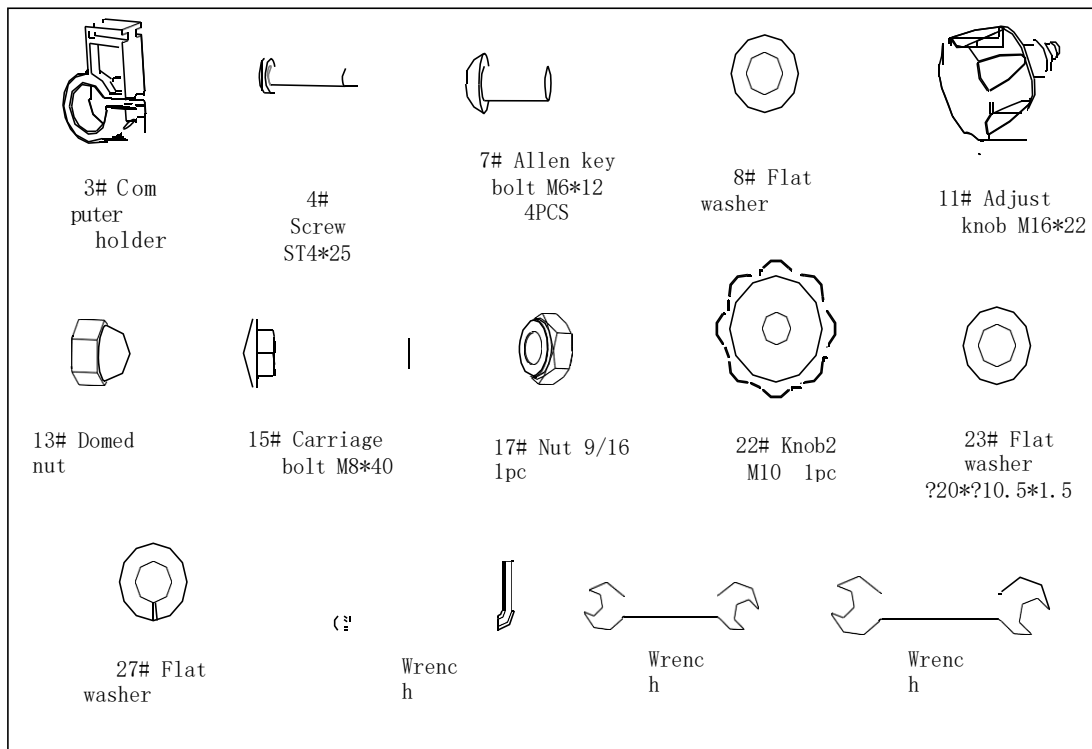
ART. BF58001

Диаграма на уреда



Части на уреда

NO.	NAME	SIZE	QTY.	NO.	NAME	SIZE	QTY.
1	Main Body	Assembly	1	15	Adjusting nut	M10	1
2	Front Stabilize	Assembly	1	16	Carriage Bolts	M8X40	4
3	Rear Stabilizer	Assembly	1	17	Flat washer	8.5	8
4	Saddle Post	Assembly	1	18	Cover nut	M8	4
5	Handle Post	Assembly	1	19	Flat washer	10.5	1
6	Handle Frame	Assembly	1	20	Button head bolt	M8X16	4
7	Saddle Adj. Frame	Assembly	1	21	Spring washer	8.5	4
8	Saddle	Spring loaded	1	22	Pulse Wire		1
9	Monitor	Square	1	23	Signal Wire		1
10	Monitor Holder	fit for . 25tube	1	24	Self tapping screw	ST5X25	1
11	Mobile phone holder	fit for . 25tube	1	25	Open wrench	13-15	1
12	Right pedal	R	1	26	Inner hexagon spanner	6mm	1
13	Left pedal	L	1				
14	Adjusting knob	M16	2				



ВАЖНО:

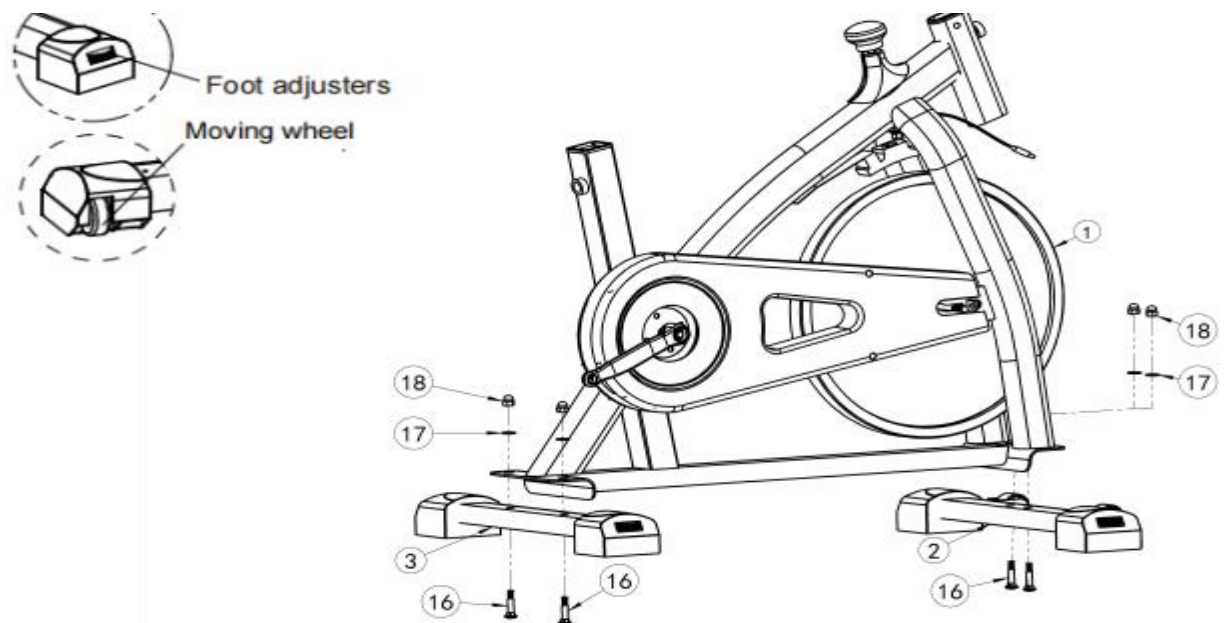
Следвайте стриктно всички стъпки за сглобяване, показани по-долу, и следвайте тяхната последователност.

Първо затегнете леко на ръка всички болтове и гайки.

Веднага след като цялата единица е сглобена, те трябва да бъдат силно затегнати. В противен случай части от устройството може да се осукат и да причинят проблеми с функционирането им.

Не карайте спининг байка прави, а седнали на седалката, защото може да се счупи оста и да се нараните!

STEP 1

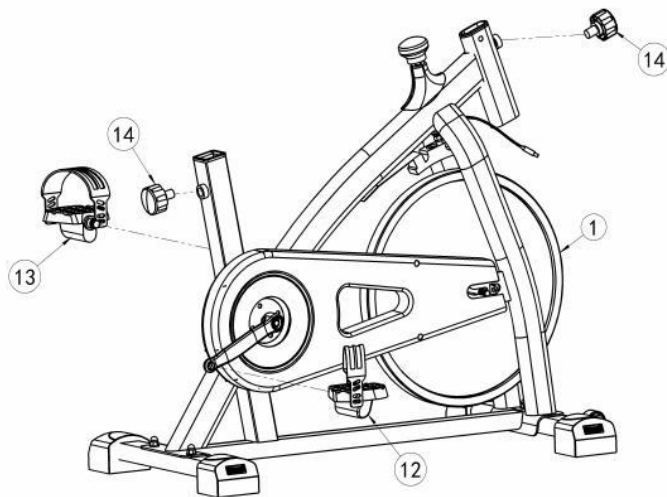


Предният стабилизатор (2) се фиксира към основното тяло (1) с болтове (16), плоски шайби (17) и гайки на капака (18) и се фиксиран с отворен гаечен ключ (25). **Забележка:** движещите се колела на предния стабилизатор (2) са напред, както е показано.

По същия начин, задният стабилизатор (3) се фиксиран към основното тяло (1) с болтове (16), плоски шайби (17) и гайки на капака (18) и фиксиран с отворен гаечен ключ (25).

Внимание: Регулаторите на краката на задния стабилизатор (3) могат да настроят машината плавно към земята. Движещите се колела от двете страни на предния стабилизатор (2) могат да преместят машината на кратко разстояние.

STEP 2



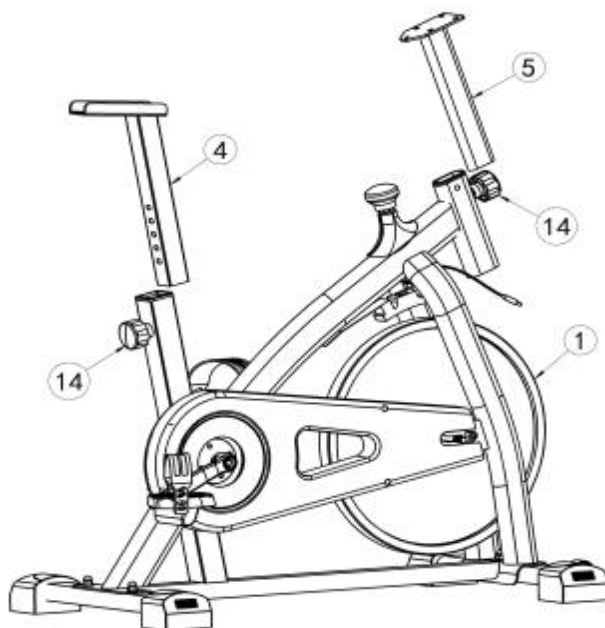
Монтирайте десния педал (12) с маркировка R върху основното тяло (1) и го фиксирайте с отворен гаечен ключ (25).

Забележка: затегнете го по посока на часовниковата стрелка.

По същия начин монтирайте левия педал (13) с маркировка L върху основното тяло (1) и го фиксирайте с отворен гаечен ключ (25). Забележка: затегнете обратно на часовниковата стрелка.

Регулиращите копчета (14) са монтирани съответно отпред и отзад на основното тяло (1). Имайте предвид, че в момента не е необходимо затягане.

STEP 3

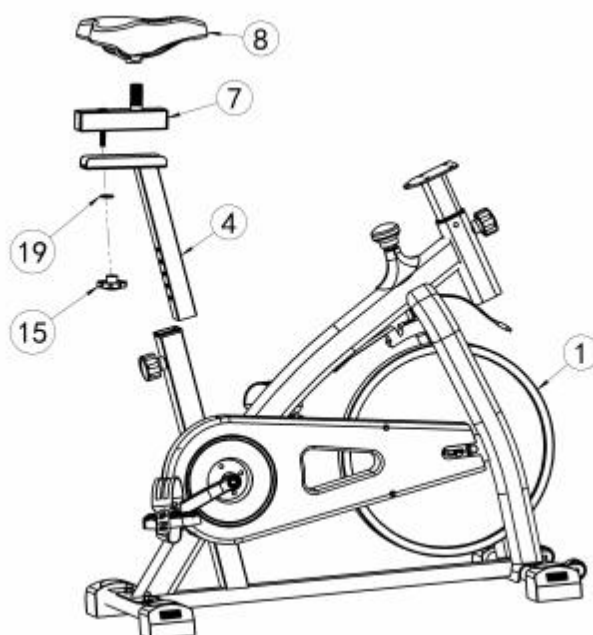


Стойката за седло (4) се вкарва в основното тяло (1) и копчето за регулиране (14) се издърпва, така че копчето за регулиране (14) автоматично да се вкарва в съответния отвор на стойката за седло (4).

По същия начин стойката на дръжката (5) се вкарва в основното тяло (1) и копчето за регулиране (14) се издърпва, така че копчето за регулиране (14) автоматично да се вкарва в съответния отвор на стойката на дръжката (5).

Забележка: Издърпайте копчето за регулиране (14), за да регулирате височината на стойката на седлото (4) или стойката на дръжката (5). След настройката е необходимо да затегнете регулиращите копчета (14).

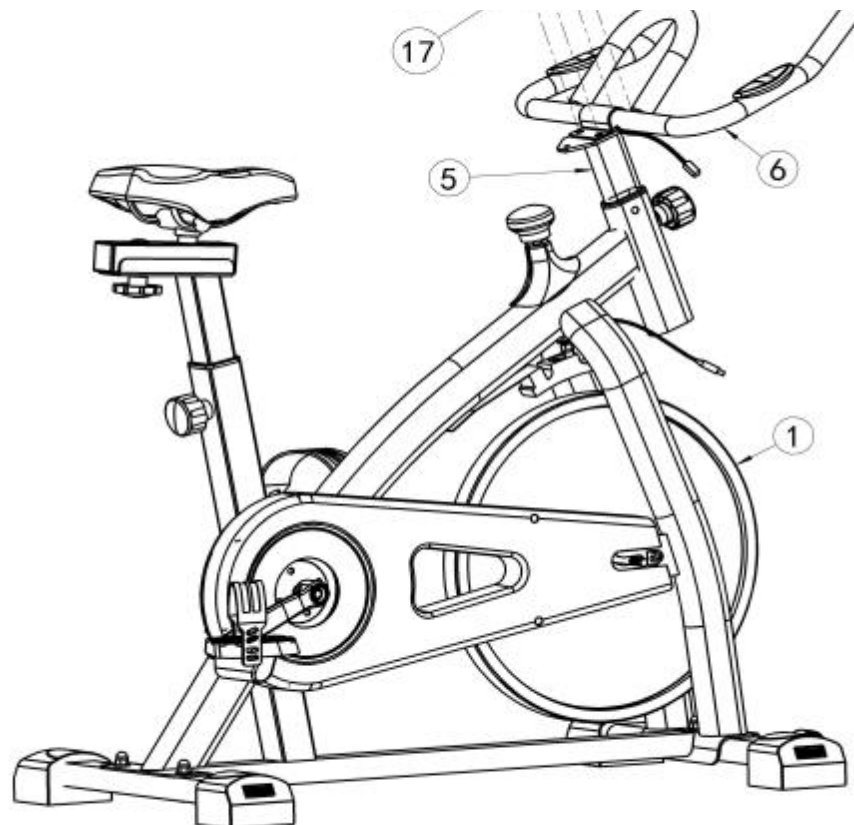
STEP 4



Рамката за регулиране на седлото (7) се монтира в стойката на седлото (4) и се фиксира с плоската шайба (19). регулираща гайка (15) и след това седлото (8) е разположено на Рамка за регулиране на седлото (7) и се фиксира и затяга с отворения ключ (25).

Забележка: Разхлабването на регулиращата гайка (15) може да регулира позицията на рамката за регулиране на седлото (7) преди и след регулиране в съответната позиция, регулиращата гайка (15) трябва да се затегне.

STEP 5



Рамката на дръжката (6) е фиксирана към стойката на дръжката (5) с плоски шайби (17), пружинни шайби (21) и болтове с бутонна глава (20) и затегнати с вътрешен шестоъгълен ключ (27).

УПОТРЕБА НА КОМПЮТЪРА

Включване / изключване :

Дисплеят ще бъде активен, за да показва всички данни, след като завъртите педалите. След като спре въртенето, LCD ще остане да мига, показвайки най-новите данни преди спирането на педала. Дисплеят ще се изключи, ако въртенето спре за 45 секунди.

Показване на данни:

a. SPEED (Скорост):

Започнете от 0 и увеличавайте. Отгоре на LCD дисплея показва текущата скорост.

b. Time (Време):

Започнете от 0 и плюс показване на общото време на тази тренировка. Обхват: 00: 00 ~ 99: 59

c. RPM (Обороти):

Въртене на минута. Обхват: 0 ~ 140. Ако RPM надвишава 140, LCD ще покаже STOP от съображения за безопасност.

d. DISANCE (изминато разстояние):

Започнете от 0 и плюс. Обхват: 000.0 ~ 999.9; Увеличение: 0,1 КМ

e. Calories (Калории):

Започнете от 0 и плюс, показващи консумацията на калории от тази тренировка. Обхват: 000.0 ~ 999.9

f. Pulse (ПУЛС):

Настоящият сърдечен ритъм на потребителя ще се показва в удари в минута. Поставете длани на ръцете си върху двете контактни подложки и изчакайте 30 секунди. Пулсът не може да се използва за диагностициране.

ИЗХВЪРЛЯНЕ:

Моля, запазете опаковката за случаи на ремонт /гаранционен ремонт . Уредът не трябва да се изхвърля заедно с домашния боклук.

Уважаеми клиенти, Вие сте длъжни да предадете за рециклиране съответните материали от уреда:

- Външна опаковка (картон)
- Отляти части от полистирол
- Опаковки и торбички от полиетилен
- Електрооборудване
- Каиши от полипропилен
- Уредът не трябва да се изхвърля заедно с домашния боклук

За връзка с фирми за рециклиране на отпадъците се обърнете към вносителя!

ВНОСИТЕЛ ЗА БЪЛГАРИЯ:

СПОРТЕН СКЛАД БГ

Соларшоп ЕООД

гр. Пазарджик, ул. Димчо Дебелянов 5

тел: 0888 827 355

E-mail: info@sportensklad.bg

www.sportensklad.bg