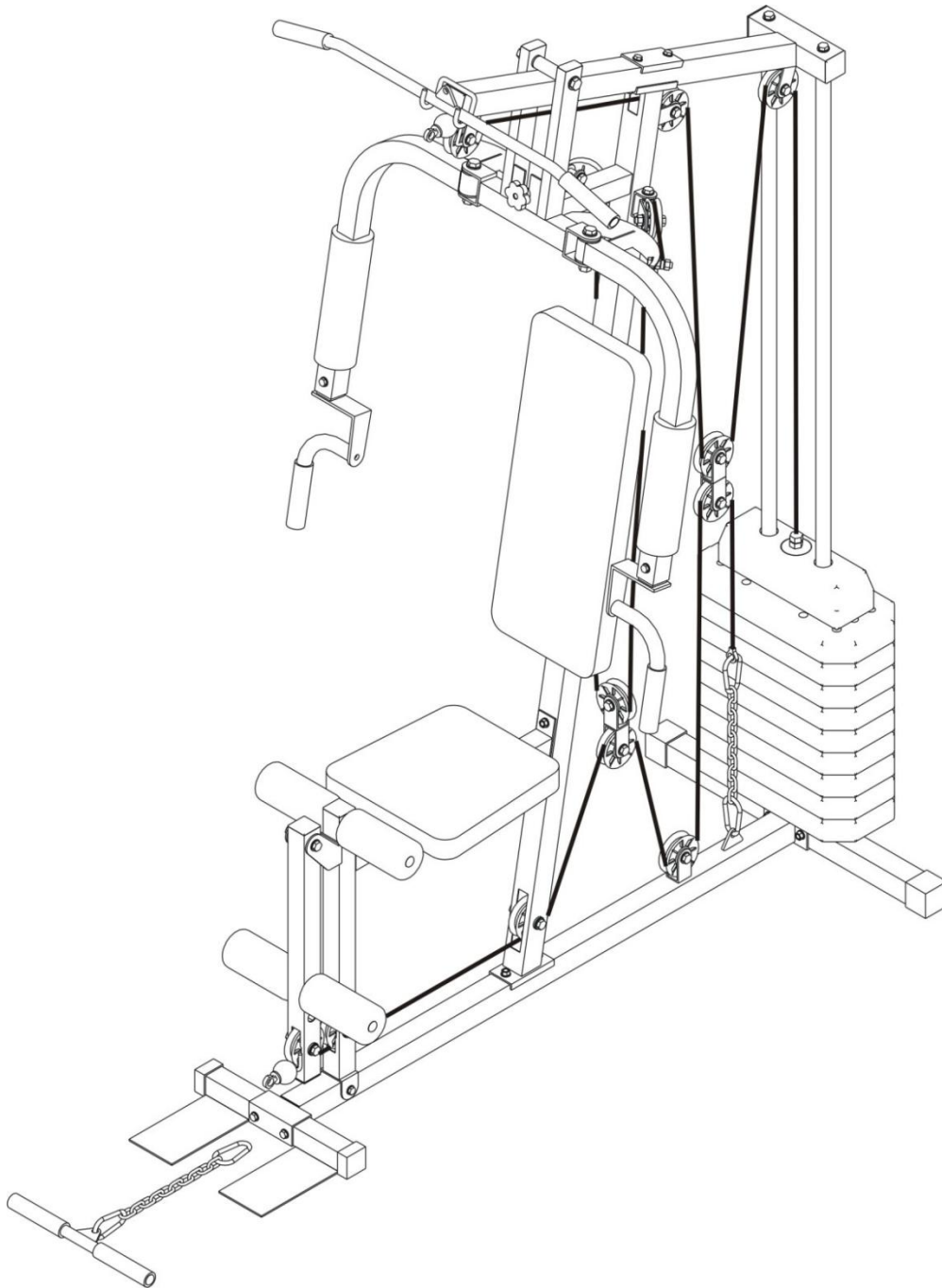


# BODY FLEX®

## BODY 2

### HOME GYM



**ART. BF3000**

# УПЪТВАНЕТО НА БЪЛГАРСКИ СЕ НАКРАЯ

## IMPORTANT SAFETY NOTICE

▲ Before usage, please check every part is normal. You should stop using it if there is some damage, you should make some adjustment or replace the damage parts.

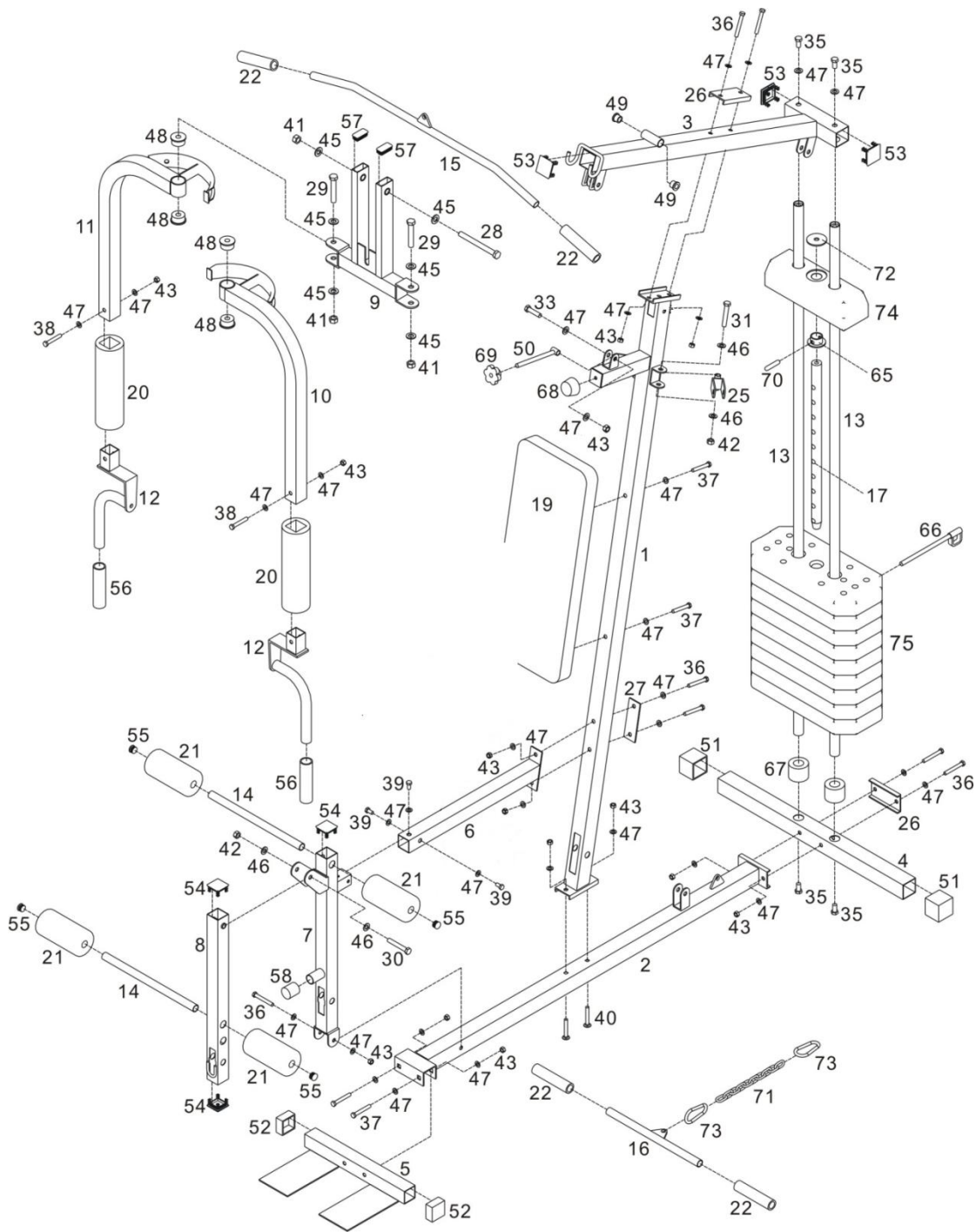
▲ Don't put your hand on the movable parts to protect the hand and fingers from injury.

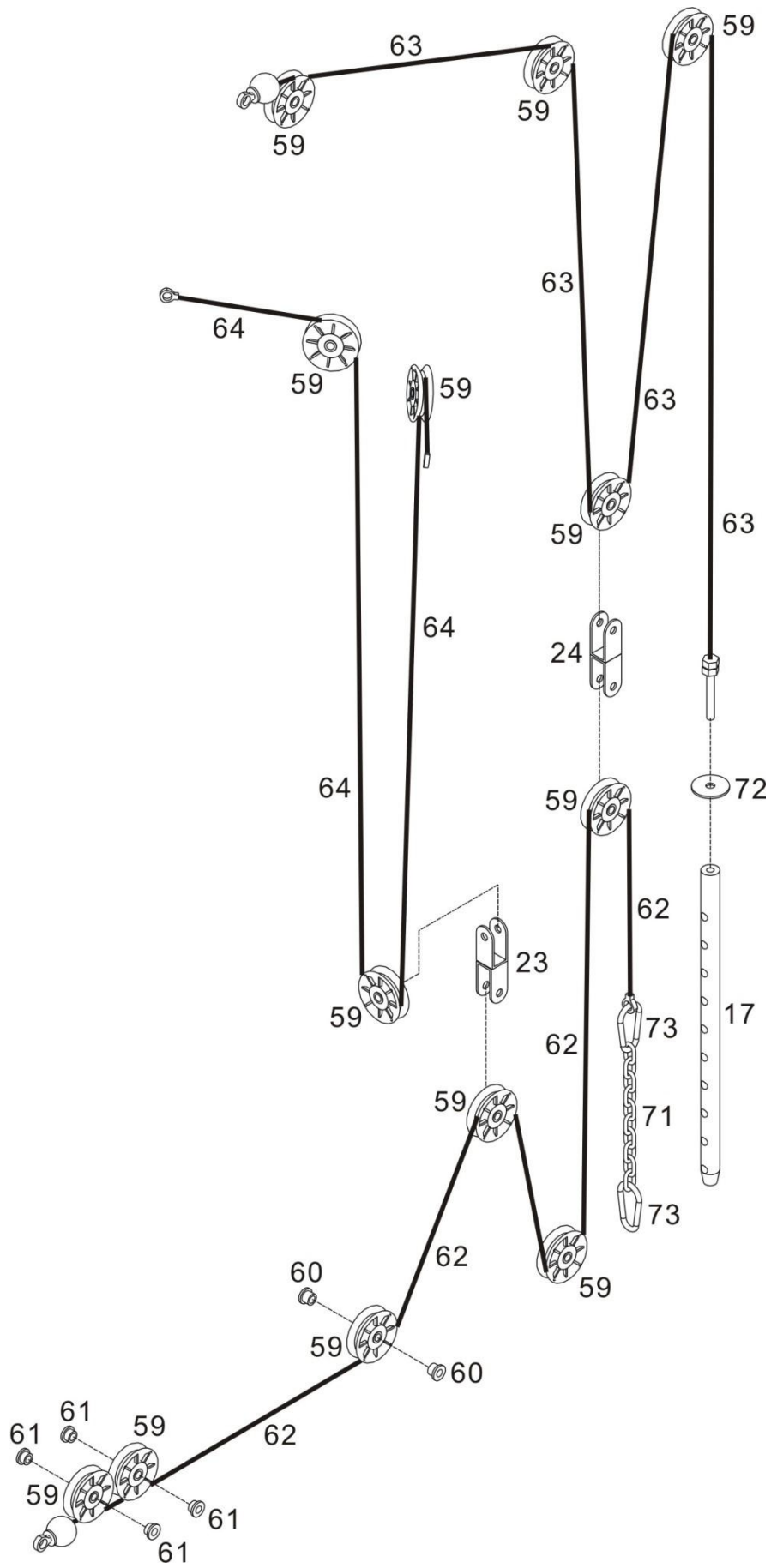
▲ Keep the children or pets away from the machine during your exercise.

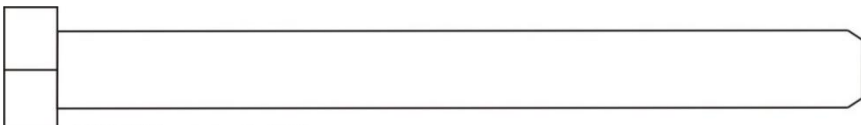
▲ Wear workout clothes and shoes during your exercise, Suitable wearing make you feel more comfortable and safer.

▲ Always do some warming-up exercise before your workout.

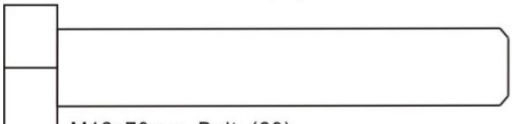
▲ IF you feel dizziness, nausea, chest pain, or any other abnormal feeling, stop the workout immediately, and do some relaxing exercise to be in the normal situation, if necessary you can consult your physician.



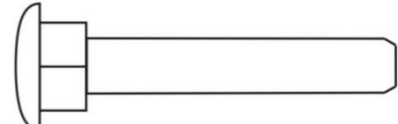




M12x125mm Bolt (28)



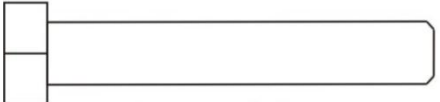
M12x70mm Bolt (29)



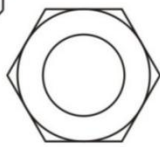
M8x55mm Carriage Bolt (40)



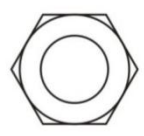
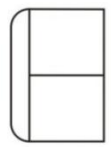
M10x65mm Bolt (30)



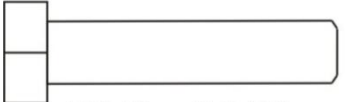
M10x60mm Bolt (31)



M12 Nylon Locknut (41)



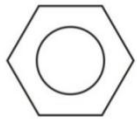
M10 Nylon Locknut (42)



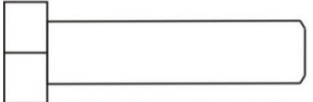
M10x45mm Bolt (32)



M8 Nylon Locknut (43)



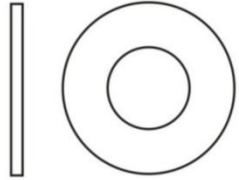
M10 Nut (44)



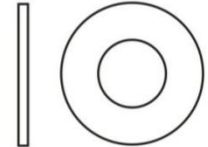
M10x40mm Bolt (33)



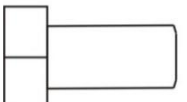
M10x35mm Bolt (34)



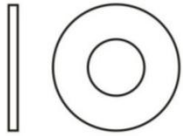
M12 Washer (45)



M10 Washer (46)



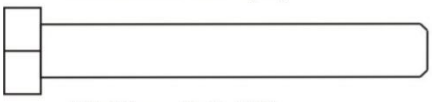
M10x20mm Bolt (35)



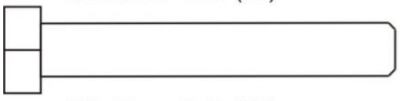
M8 Washer (47)



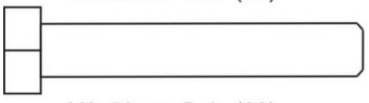
Inner Washer #12.5 (Small) (49)



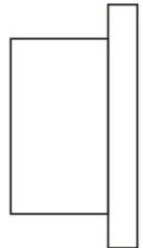
M8x60mm Bolt (36)



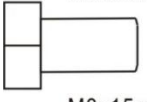
M8x55mm Bolt (37)



M8x50mm Bolt (38)



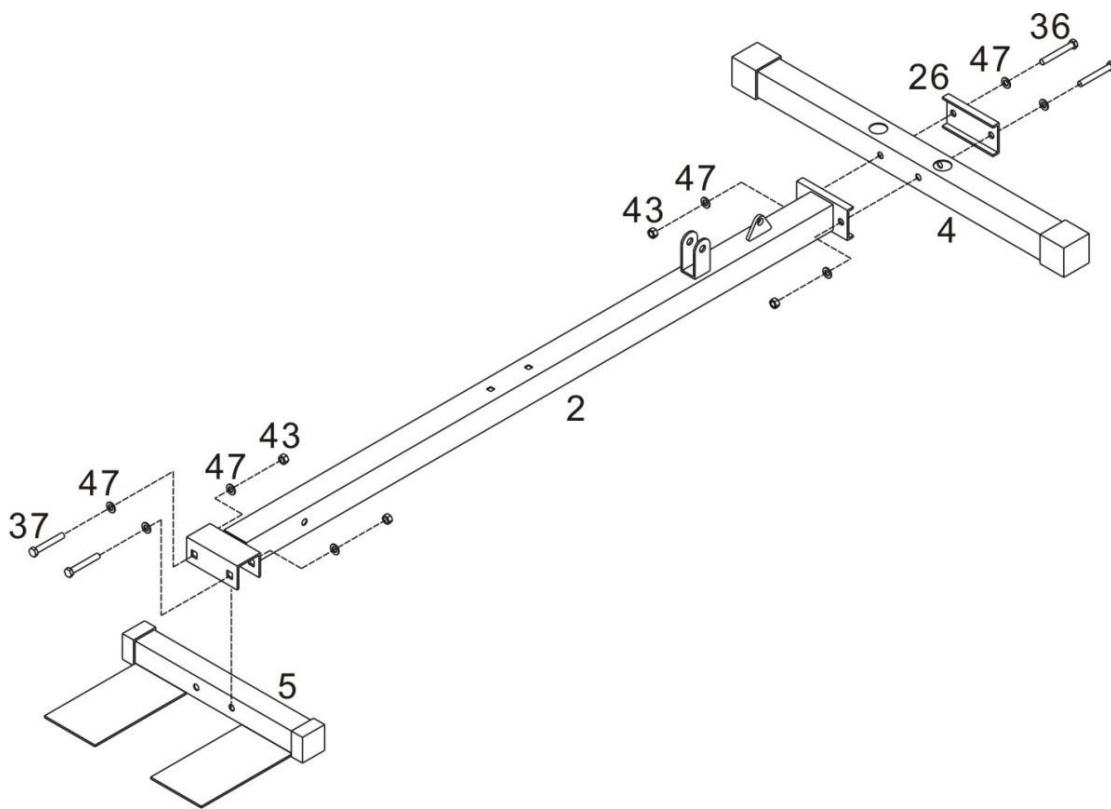
Inner Washer #12.5 (Big) (48)



M8x15mm Bolt (39)

# PART LIST

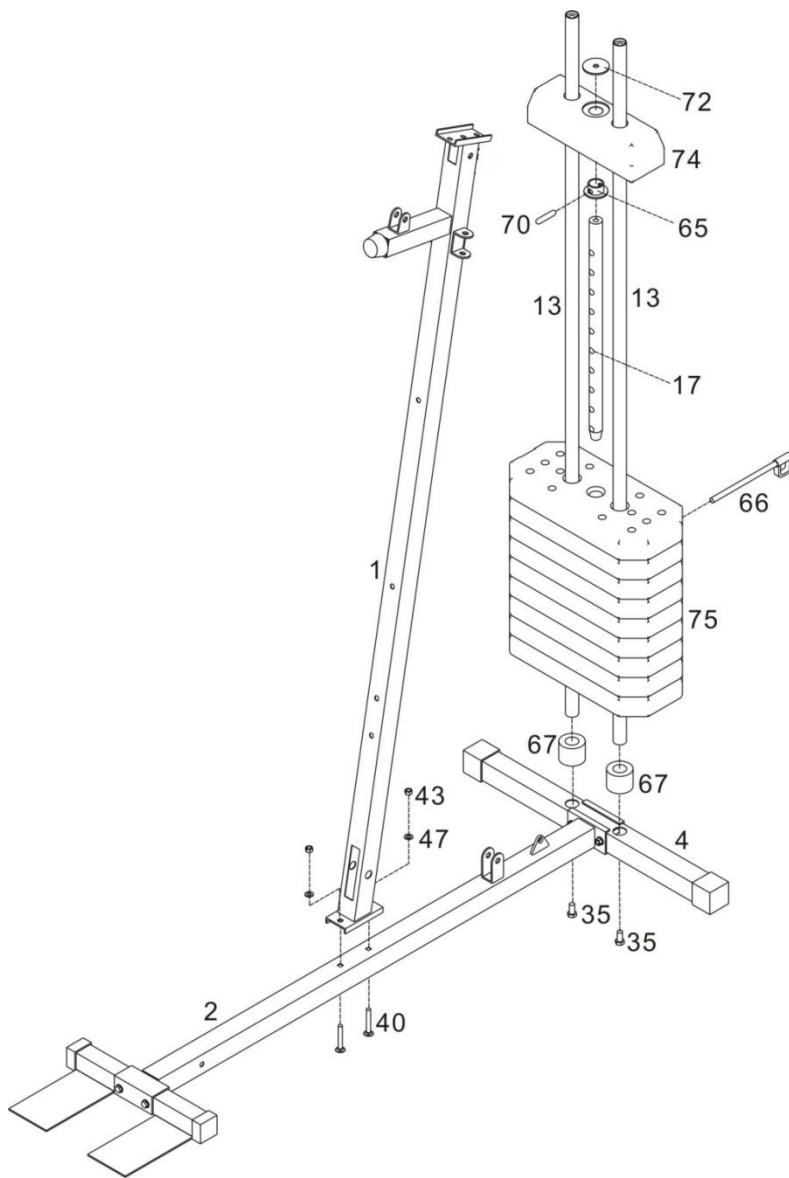
NO.	DESCRIPTION	QUANTITY	NO.	DESCRIPTION	QUANTITY
1	MAIN SUPPORT TUBE	1	2	MAIN BASE TUBE	2
3	TOP BRACE TUBE	1	4	REAR BASE TUBE	2
5	FRONT BASE TUBE	1	6	SEAT TUBE	1
7	FRONT SUPPORT TUBE	1	8	LEG DEVELOPER	1
9	SUPPORT TUBE FOR BUTTERFLY ARM	1	10	BUTTERFLY ARM (L)	1
11	BUTTERFLY ARM ( R )	1	12	HANDLE BAR	2
13	WEIGHT SLIDER TUBE	2	14	ROLL PAD TUBE	2
15	T-BAR	1	16	LAT PULL BAR	1
17	WEIGHT PICK UP POLE	1	18	SEAT CUSHION	1
19	BACK CUSHION	1	20	BIG SPONGE	2
21	SMALL SPONGE	4	22	PLASTIC HANDLE COVERS	4
23	DOUBLE PULLEY BRACKET A	1	24	DOUBLE PULLEY BRACKET B	1
25	PULLEY BRACKET	2	26	CONNECTING PLATE A	2
27	CONNECTING PLATE B	1	28	M12x125mm Bolt	1
29	M12x70mm Bolt	2	30	M10x65mm Bolt	3
31	M10x60mm Bolt	4	32	M10x40mm Bolt	9
33	M10x40mm Bolt	1	34	M10x35mm Bolt	2
35	M10x20mm Bolt	4	36	M8x60mm Bolt	7
37	M8x55mm Bolt	4	38	M8x50mm Bolt	4
39	M8x15mm Bolt	7	40	M8x55mm Carraige Bolt	2
41	M12 Nylon Locknut	3	42	M10 Nylon Locknut	18
43	M8 Nylon Locknut	16	44	M10 Nut	2
45	M12 Washer	6	46	M10 Washer	34
47	M8 Washer	41	48	Inner Washer #12.5 (Big)	4
49	Inner Washer #12.5 (Small)	2	50	PRESS PIN	1
51	44MM SQUARE END CAP	2	52	38MM SQUARE END CAP	2
53	44MM SQUARE END CAP	3	54	38MM SQUARE END CAP	3
55	19MM ROUND INNER CAP	4	56	25*130MM HANDLE	2
57	20*40MM SQUARE INNER CAP	2	58	25MM ROUND ANGLED CAP	1
59	PULLEY	13	60	NYLON INNER WASHER (A)	4
61	NYLON INNER WASHER (B)	4	62	CABLE A	1
63	CABLE B	1	64	CABLE C	1
65	PLASTIC TUBE HOUSING	1	66	PIN	1
67	RUBBER WASHER	2	68	CONE TYPE CUSHION	1
69	M10 M10 KNOB	1	70	PIN	1
71	CHAIN	2	72	Φ25WASHER	1
73	HOOK	4	74	WEIGHT STACK TOP PLATE	1
75	WEIGHT PLATE	9	76	Seat bracket	2



## Step 1

1) Connect FRONT BASE TUBE (5) and MAIN BASE TUBE (2) by M8x55mm Bolt (37), M8 Washer (47) and M8 Nylon Locknut (43).

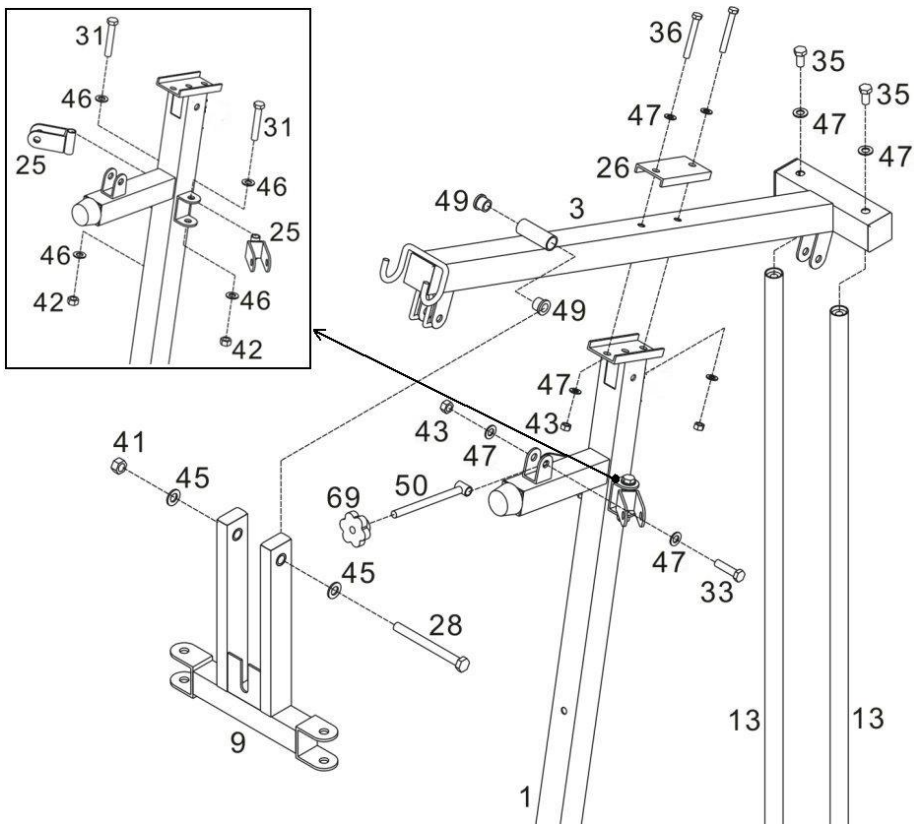
2) Connect REAR BASE TUBE (4) and MAIN BASE TUBE (2) by M8x60mm Bolt (36), M8 Washer (47) , CONNECTING PLATE A (26) and M8 Nylon Locknut (43).



## Step 2

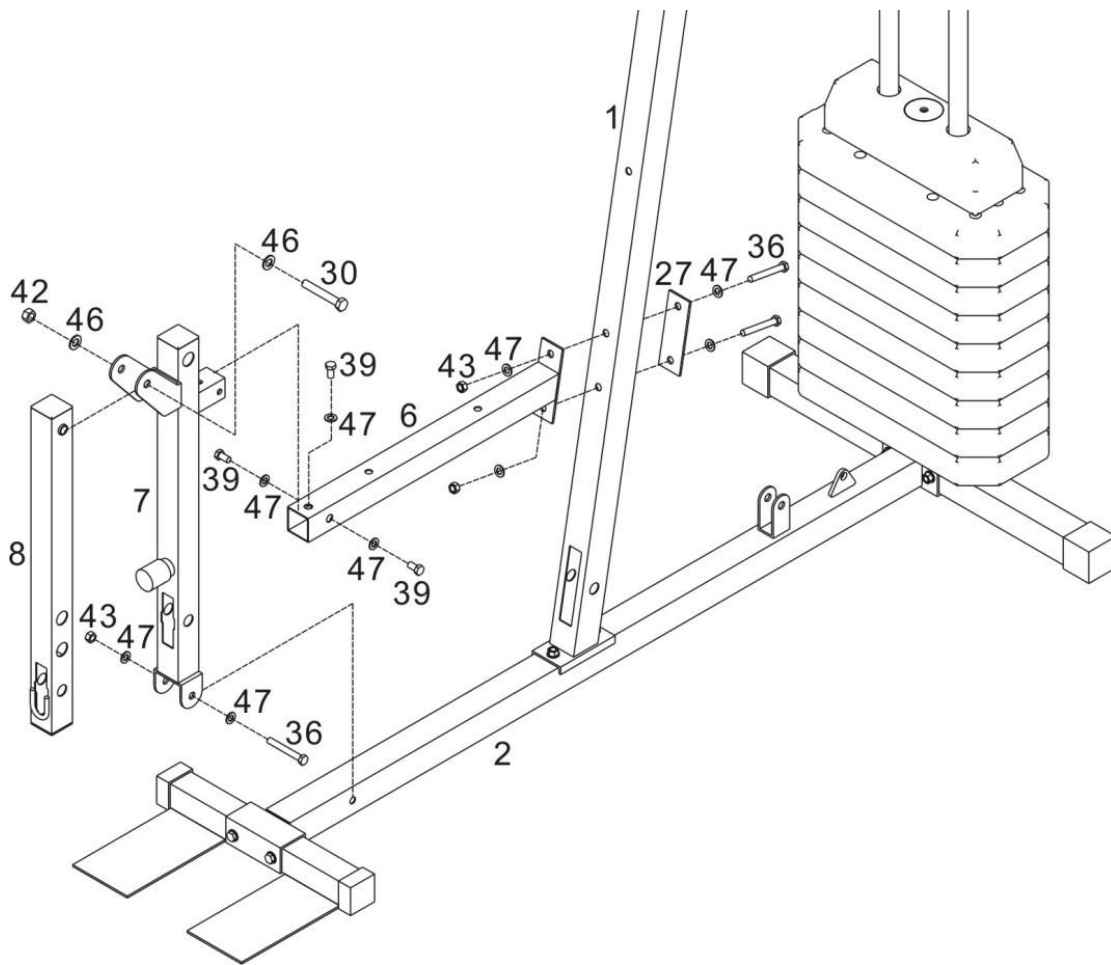
- 1) Connect MAIN SUPPORT TUBE (1) and MAIN BASE TUBE (2) by M8x55mm Carriage Bolt (40).
- 2) Put RUBBER WASHER (67) WEIGHT SLIDER TUBE (13) onto MAIN BASE TUBE (2) and fixed by M10x20mm Bolt (35).
- 3) Slide the WEIGHT PLATE (75) into WEIGHT SLIDER TUBE (13).
- 4) Fix the tube PLASTIC TUBE HOUSING (65) at the top hole of WEIGHT PICK UP POLE (17) by PIN (70).
- 5) Slide the WEIGHT PICK UP POLE (17) into WEIGHT PLATE (75), insert PIN (66) into WEIGHT PLATE (75) & WEIGHT PICK UP POLE (17); Then slide the WEIGHT STACK TOP PLATE (74) into WEIGHT SLIDER TUBE (13).





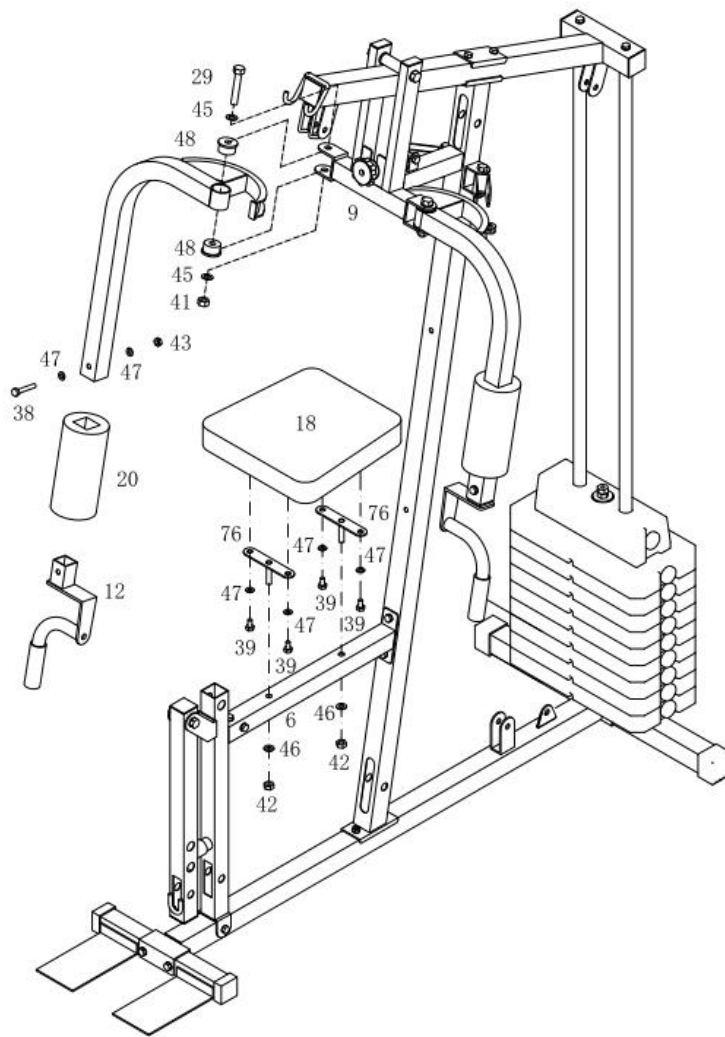
### Step 3

- 1) Fix WEIGHT SLIDER TUBE (13) on TOP BRACE TUBE (3) by M8x20mm Bolt(35) & M8 Washer (47).
- 2) Fix MAIN SUPPORT TUBE (1) on TOP BRACE TUBE (3) by M8x60mm Bolt (36), M8 Washer (47), CONNECTING PLATE A (26) & M8 Nylon Locknut (43).
- 3) Fix PULLEY BRACKET (25) on MAIN SUPPORT TUBE (1) by M10x60mm Bolt (31), M10 Washer (46) & M10 Nylon Locknut (42).
- 4) Put the INNER WASHER (49) into TOP BRACE TUBE (3). Then fix the SUPPORT TUBE FOR BUTTERFLY ARM (9) on TOP BRACE TUBE (3) by M12x125mm Bolt (28), M12 Washer (45) & M12 Nylon Locknut (41).
- 5) Fix the PRESS PIN(50) on MAIN SUPPORT TUBE (1) by BOLT M10x40mm Bolt (33), M8 Washer(47) & M10 Nylon Locknut(43). Then put KNOB (69) on PRESS PIN(50).



## Step 4

- 1) Fix FRONT SUPPORT TUBE (7) on SEAT TUBE (6) by M8x15mm Bolt (39) & M8 Washer (47).
- 2) Fix FRONT SUPPORT TUBE (7) on MAIN BASE TUBE (2) by M8x60mm Bolt (36), M8 Washer (47) & M8 Nylon Locknut (43).
- 3) Fix LEG DEVELOPER (8) on FRONT SUPPORT TUBE (7) by M10x65mm Bolt (30), M10 Washer (46) & M10 Nylon Locknut (42).



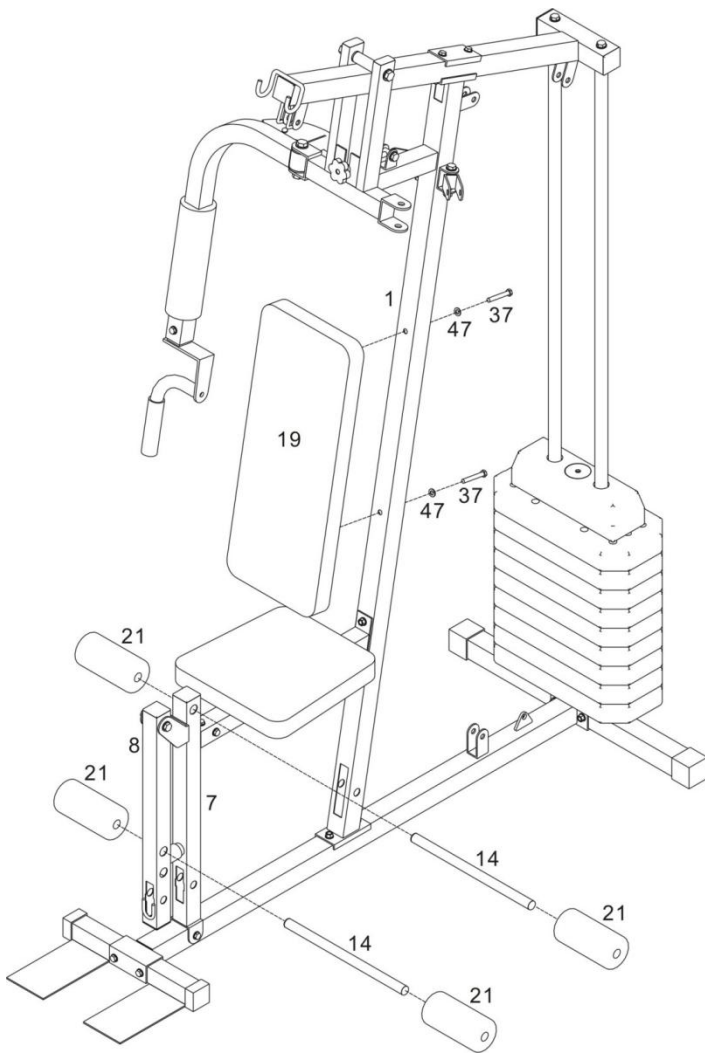
## Step 5

1) Assemble 2\* Inner Washer (48) to BUTTERFLY ARM (10,11) , then assemble BUTTERFLY ARM (10,11) to SUPPORT TUBE FOR BETTERFLY ARM(9), fixed them with M12x70mm Bolt (29) , M12 Washer (45) & M12 Nylon Locknut (41).

2) Assemble the BIG SPONGE(20) to BUTTERFLY ARM (10,11),then fixed 2\*HANDLE BAR(12) to BUTTERFLY ARM (10,11) by M8x50mm Bolt (38), M8 Washer (47)& M8 Nylon Locknut (43).

3) Fix the seat cushion connection bracket (76) on the seat cushion (18) using gaskets (47) and bolts (39).

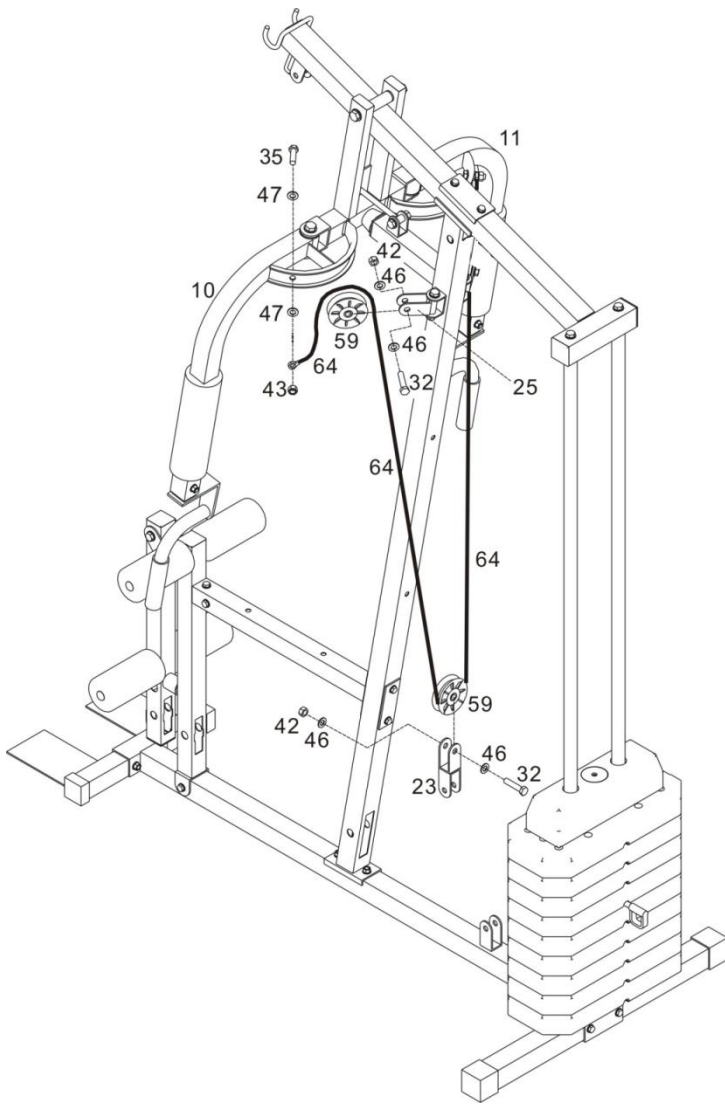
4) The seat cushion (18) is fixed on the seat tube (6) using a washer (46) and a nut (42).



## STEP 6

1) Fix the BACK CUSHION (19) on MAIN SUPPORT TUBE (1) by M8x55mm Bolt (37) & M8 Washer (47).

2) Connect ROLL PAD TUBE (14) with LEG DEVELOPER (8) and FRONT SUPPORT TUBE (7), then insert SMALL SPONGE(21) into ROLL PAD TUBE(14).

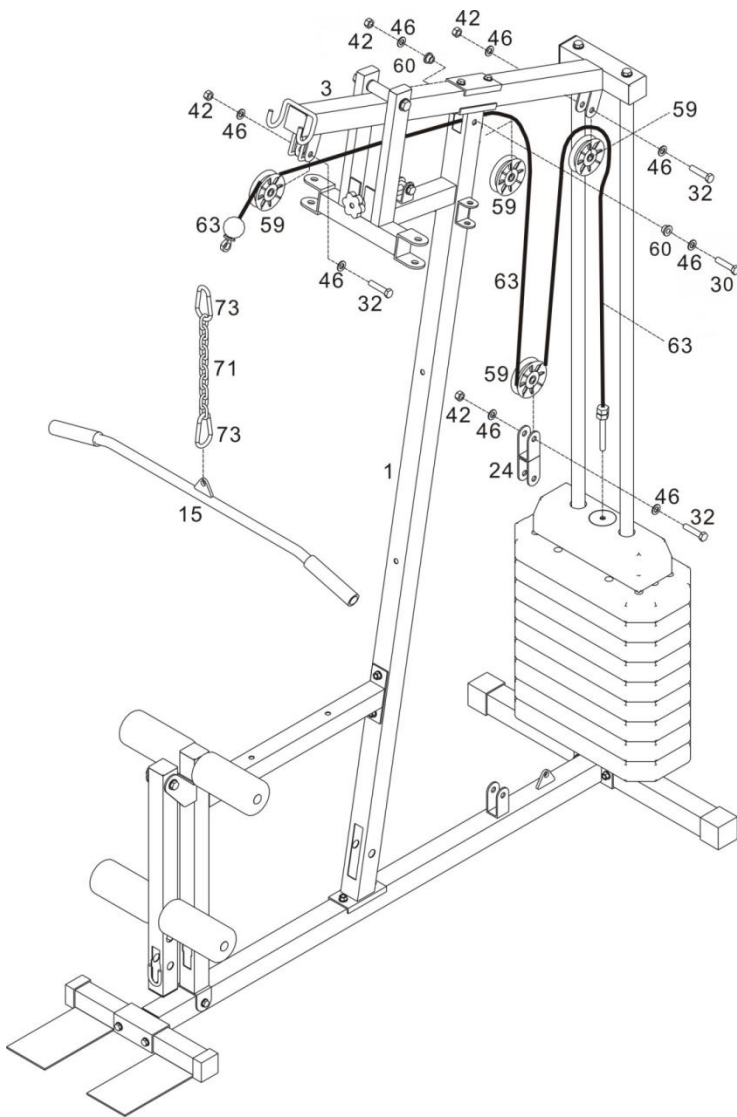


## STEP 7

1) Fix one end of CABLE C (64) to BUTTERFLY ARM (10,11) by M10x35mm Bolt(34), M10 Washer (46),M10 Nylon Locknut (42).

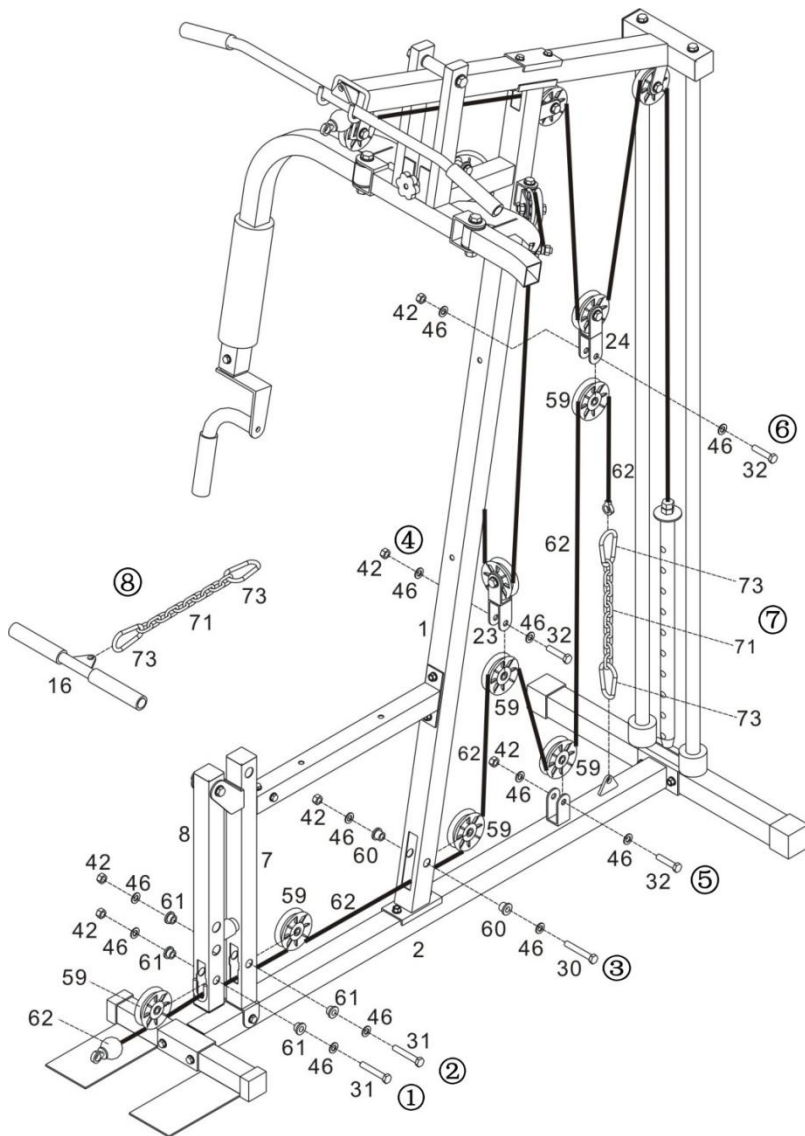
2) Put CABLE (96) on PULLEY (59), then fix PULLEY A(59) to PULLEY BRACKET (25) with M10x45mm Bolt (32) , M10 Washer(46) & M10 Nylon Locknut(42).

3) Put CABLE C (64) under PULLEY A(59),then fix PULLEY (59) to DOUBLE PULLEY BRACKET A (23) with M10x45mm Bolt (32) , M10 Washer(46) & M10 Nylon Locknut(42).



## STEP 8

- 1) Put CABLE B (63) on PULLEY (59), then fix PULLEY (59) to TOP BRACE TUBE (3) with M10x45mm Bolt (32) , M10 Washer(46) & M10 Nylon Locknut(42).
- 2) Place cable B (63) on pulley (59) and fix pulley (59) on main support pipe (1) with bolt (30) washer (46), nylon inner washer (60) and nut (42).
- 3) Put CABLE B (63) under PULLEY (59), then fix PULLEY (59) to DOUBLE PULLEY BRACKET B(24) by M10x45mm Bolt (32) , M10 Washer(46) & M10 Nylon Locknut(42).
- 4) Put CABLE B (63) on PULLEY (59), then fix PULLEY (59) to TOP BRACE TUBE (3) with M10x45mm Bolt (32) , M10 Washer(46) & M10 Nylon Locknut(42).
- 5) Insert CABLE B (63) through  $\Phi 25$  Washer (72), connect CABLE B (63) with WEIGHT PICK UP POLE(17).



## STEP 9

1) Put the CABLE A (62) under PULLEY (59), then fix PULLEY (59) to LEG DEVELOPER (8) with M10x60mm Bolt (31) , M10 Washer(46), NYLON INNER WASHER (61) & M10 Nylon Locknut(42). REMARKS: The PULLEY (59) HAS ALREADY BEEN ASEEMBLD ON TO THE MAIN FRAME. PLEASE MAKE THE CABLE THROUGH IT.

2) Put the CABLE A (62) under PULLEY (59), then fix PULLEY (59) to FRONT SUPPORT TUBE (7) with M10x60mm Bolt (31) ,M10 Washer(46), NYLON INNER WASHER (61) & M10 Nylon Locknut(42). REMARKS: The PULLEY (59) HAS ALREADY BEEN ASEEMBLD ON TO THE MAIN FRAME. PLEASE MAKE THE CABLE THROUGH IT.

3) Put the CABLE A (62) under PULLEY (59), then fix PULLEY (59) to MAIN SUPPORT TUBE (1) with M10x65mm Bolt (30) ,M10 Washer(46), NYLON INNER WASHER (60) & M10 Nylon Locknut(42). REMARKS: The PULLEY (59) HAS ALREADY BEEN ASEEMBLD ON TO THE MAIN FRAME. PLEASE MAKE THE CABLE THROUGH IT.

4) Put the CABLE A (62) on PULLEY (59), then fix PULLEY (59) to DOUBLE PULLEY BRACKET A (23) with M10x45mm Bolt (32) , M10 Washer(46) & M10 Nylon Locknut(42).

# Комбиниран фитнес уред

## Bodyflex Body 2

art.BF3000

Уважаеми клиенти,  
Благодарим ви, че избрахте нашия гладиатор. Пожелаваме ви приятни моменти с него и успех по време на тренировките.

**Моля, следвайте стриктно приложените инструкции за монтиране и безопасна експлоатация на уреда. При възникнали въпроси от ваша страна, моля свържете се с нашите консултанти.**

### Основна информация:

Този уред е предназначен само за домашна употреба.  
Неправилното използване на уреда (като прекомерни упражнения, резки движения, без подгряване, лош контрол), може да навреди на здравето ви.  
Преди да се упражнявате се консултирайте с лекар за вашето здравно състояние – сърдечно-съдова система, кръвното налягане, ортопедични проблеми и др.  
Производителят не носи отговорност за всяка вреда, щета или повреда, причинени от употребата на този продукт или лош монтаж и поддръжка.  
Препоръчително е сглобяването на уреда да се извърши от специалист или поне двама технически грамотни души.

### Информация за безопасност:

За да се предотврати нараняване или увреждане на оборудването, спазвайте следните правила:

- Машината не може да се използва в непроветриви помещения.
- Високата температура, влажността на въздуха и водата не трябва да влизат в контакт с машината.
- Преди употреба, прочетете тези инструкции.
- Поставете устройството на стабилна и равна повърхност. Уреда трябва да застане стабилно добре нивелиран.
- Оставете открито пространство около машината най-малко 2 метра във всички посоки.
- Неправилни или прекомерни упражнения могат да влошат вашето здраве.
- Уверете се, че лостовете и другите механизми за регулиране на машината са закрепени здраво.
- **Проверете всички сегменти. Ако те са повредени, не използвайте машината и незабавно се свържете с доставчика.**
- Периодично проверявайте всички болтове и гайки дали са затегнати.
- Не оставяйте деца или домашни любимци без надзор в близост до машината.
- Тази машина не е играчка.
- Дръжте това ръководство за поръчване на всички резервни части в бъдеще.

### Работно място

Осигурете си достатъчно чисто пространство където да сглобите уреда. Това ще ви позволи да се движите около продукта, докато го сглобявате и ще се намали възможността за нараняване.

### Помощ от приятел

Може да сглобите уреда по-бързо, по-безопасни и по-лесно с помощта на един приятел, тъй като някои от компонентите може да са големи или тежки.



## **Отворете кутията**

Внимателно отворете кутията, която съдържа вашия продукт, като се вземат под внимание предупреждението отпечатано върху картонената опаковка за да се гарантира, че рискът от нараняване е намален. Внимавайте за остри скоби, които могат да бъдат използвани за закрепване на капака, тъй като те могат да причинят вреда. Не забравяйте да отворите кутия в правилно положение, тъй като това ще бъде най-лесният и безопасен начин.

## **Разопаковане**

Внимателно разопаковайте всеки компонент. Моля, обърнете внимание, че някои от частите могат да бъдат предварително монтирани на основните компоненти.

## **Безопасност**

Преди да предприеме някаква дейност, която влияе върху сърдечно-съдови Ви система, се консултирайте лекар. Моля, прочетете внимателно това ръководство преди да започне сглобяването на вашия продукт или да започнете да се упражнявате.

- Не оставяйте деца да се упражняват на уреда. Също така не оставяйте децата да си играят с уреда.
- Зони за безопасност - винаги да е налице един метър свободно пространство от уреда на всички страни.
- Редовно проверявайте дали гайки, болтове и фитинги са здраво затегнати. Правете периодична проверка на всички движещи се части.
- Почиствайте само с влажна кърпа без почистващи препарати.
- Преди употреба се уверете, че вашият продукт е поставен на твърда, равна повърхност. Ако е необходимо, използвайте гумена подложка за да се намали възможността за подхлъзване.
- Винаги носете подходящи дрехи и обувки, Не носете широки дрехи, които могат да бъдат захванати от уреда по време на тренировка.

## **Инструкции за сглобяване:**

За монтажа са необходими двама техническо грамотни души. Продавачът не поема гаранция при неправилен монтаж. Ако решите Вие да го сглобите, моля следвайте стриктно схемите при монтаж, които са в горната част на упътването.

## **Съхранение и употреба**

Продуктът е предназначен за използване в чисти и сухи помещения. Не трябва да се съхранява в прекалено студени и влажни места, тъй като това може да доведе до корозия и други проблеми, които са извън нашия контрол.

▲ Преди употреба, моля, проверете дали всяка част е нормална. Трябва да спрете да го използвате, ако има някаква повреда, трябва да направите някои корекции или да смените повредените части.

▲ Не поставяйте ръката си върху подвижните части, за да предпазите ръката и пръстите си от нараняване.

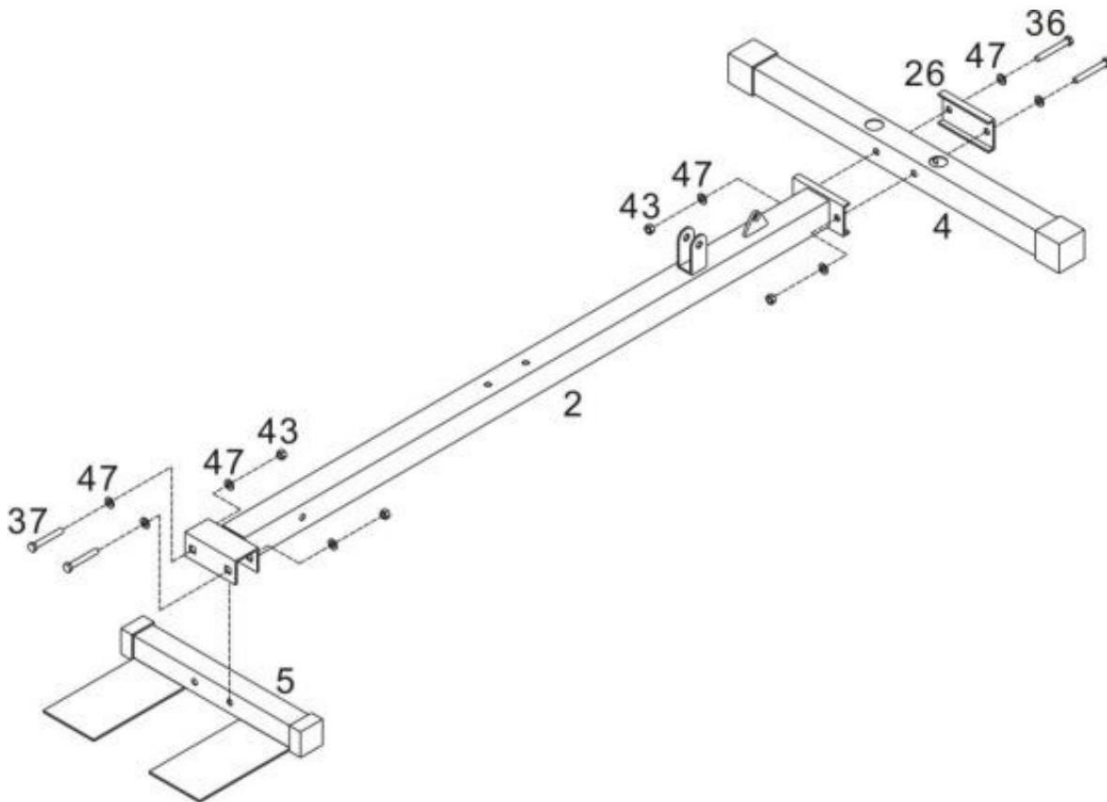
▲ Дръжте децата или домашните любимци далеч от машината по време на тренировката.

▲ Носете тренировъчни дрехи и обувки по време на тренировката. Подходящото облекло ви кара да се чувствате по-комфортно и по-безопасно.

▲ Винаги правете упражнения за загряване преди тренировка.

▲ АКО почувствате замаяност, гадене, болка в гърдите или друго необичайно чувство, незабавно прекратете тренировката и направете някои релаксиращи упражнения, за да сте в нормалната ситуация, ако е необходимо, можете да се консултирате с вашия лекар.

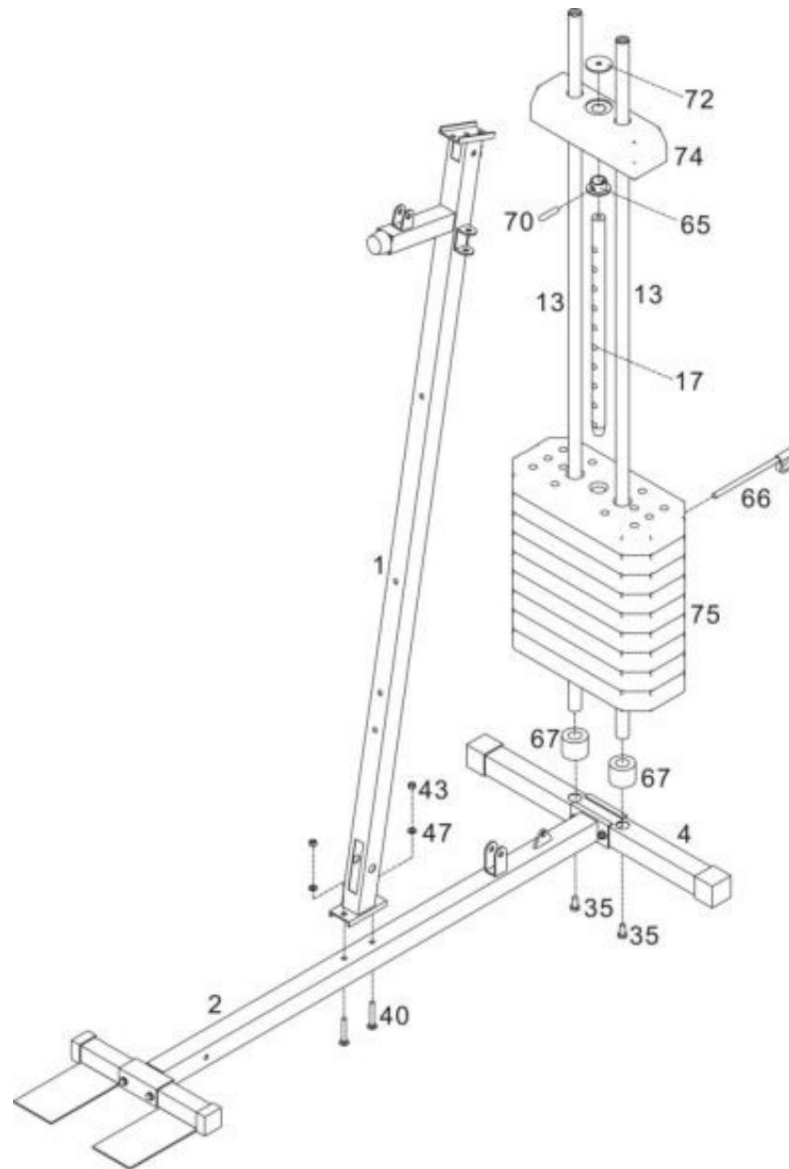
## Монтажна схема



### Стъпка 1

Свържете ПРЕДНАТА ОСНОВНА ТРЪБА (5) и ГЛАВНАТА ОСНОВНА ТРЪБА (2) с M8x 55mm болт (37), M8 шайба (47) и M8 найлонова контргайка (43).

Свържете ЗАДНАТА ОСНОВНА ТРЪБА (4) и ГЛАВНАТА ОСНОВНА ТРЪБА (2) с болт M8x 60mm (36), шайба M8 (47), СЪЕДИНИТЕЛНА ПЛОЧА А (26) и найлонова контргайка M8 (43).



## Стъпка 2

Свържете ГЛАВНАТА ОПОРНА ТРЪБА (1) и ГЛАВНАТА ОСНОВНА ТРЪБА (2) с M8x 55mm болт (40).

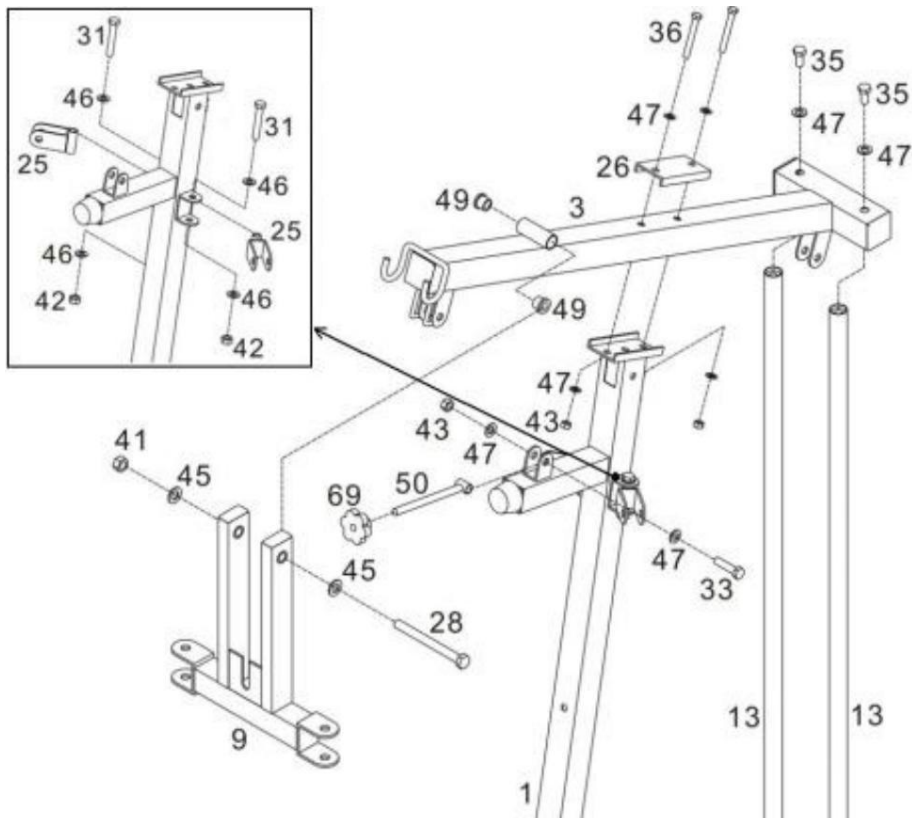
Поставете ГУМЕНАТА ШАЙБА (67) ТРЪБА НА ПЪЛЗГАЧА НА ТЕЖЕСТТА (13) върху ГЛАВНАТА ОСНОВНА ТРЪБА (2) и фиксирайте с M10x 20mm болт (35).

Плъзнете ПЛОЧАТА НА ТЕЖЕСТТА (75) в ТРЪБАТА НА ПЪЛЗГАЧА НА ТЕЖЕСТТА (13).

Фиксирайте КОРПУСА НА ПЛАСТМАСОВАТА ТРЪБА на тръбата (65) в горния отвор на СТЪКА ЗА ПОЕМАНЕ НА ТЕЖЕСТ (17) с ПИН (70).

Плъзнете ЩИФТА ЗА ТЕЖЕСТИ (17) в ПЛОЧИТЕ (75), поставете ЩИФТА (66) в ПЛОЧАТА НА ТЕЖЕСТТА

(75) & ЩИФКА ЗА ВЗИМАНЕ НА ТЕЖЕСТИ (17); След това плъзнете ГОРНАТА ПЛОЧА НА ТЕГЛОТО (74) в ТРЪБАТА НА ПЪЛЗГАЧА НА ТЕЖЕСТТА (13).



### Стъпка 3

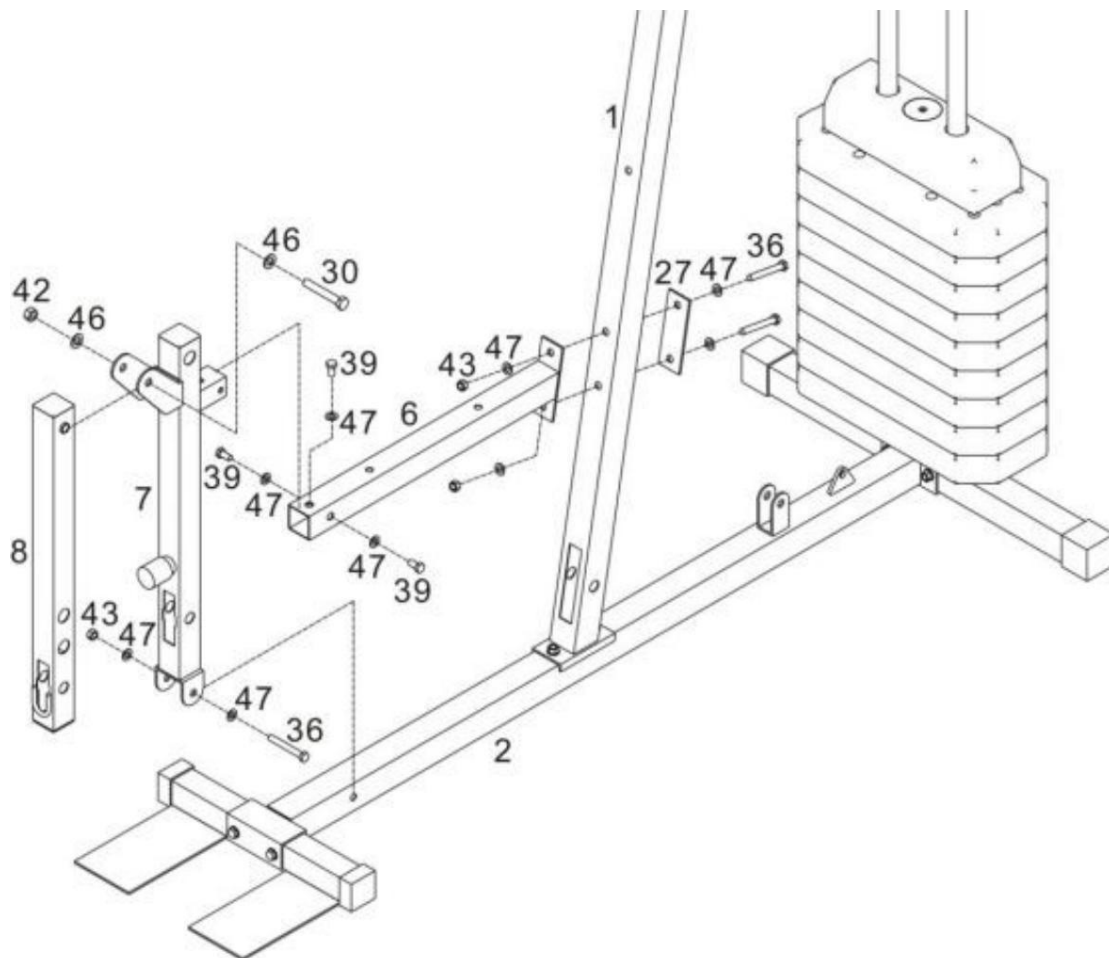
Фиксирайте ТРЪБАТА НА ПЪЛЗГАЧА НА ТЕЖЕСТТА (13) върху ТРЪБАТА НА ГОРНАТА СКОБА (3) с болт М8х 20mm (35) и шайба М8 (47).

Фиксирайте ГЛАВНАТА ОПОРНА ТРЪБА (1) върху ГОРНАТА ТРЪБА НА СКОБАТА (3) с болт М8х 60mm (36), шайба М8 (47), СЪЕДИНИТЕЛНА ПЛОЧА А (26) и найлонова контргайка М8 (43).

Фиксирайте скобата на макарата (25) към ГЛАВНАТА ОПОРНА ТРЪБА (1) с М10х 60mm болт (31), М10 шайба (46) и М10 найлонова контрагайка (42).

Поставете ВЪТРЕШНАТА ШАЙБА (49) в ТРЪБАТА НА ГОРНАТА СКОБА (3). След това фиксирайте ОПОРНАТА ТРЪБА ЗА РАМАТА НА ПЕПЕРУДАТА (9) върху ТРЪБАТА НА ГОРНАТА СКОБА (3) с болт М12х 125 mm (28), шайба М12 (45) и найлонова контрагайка М12 (41).

Фиксирайте ЩИФТА (50) към ГЛАВНАТА ОПОРНА ТРЪБА (1) с БОЛТ М10х 40mm болт (33), М8 шайба (47) и М10 найлонова контрагайка (43). След това поставете КОНТАКТА (69) върху НАТИСНЕТЕ ПИН (50).

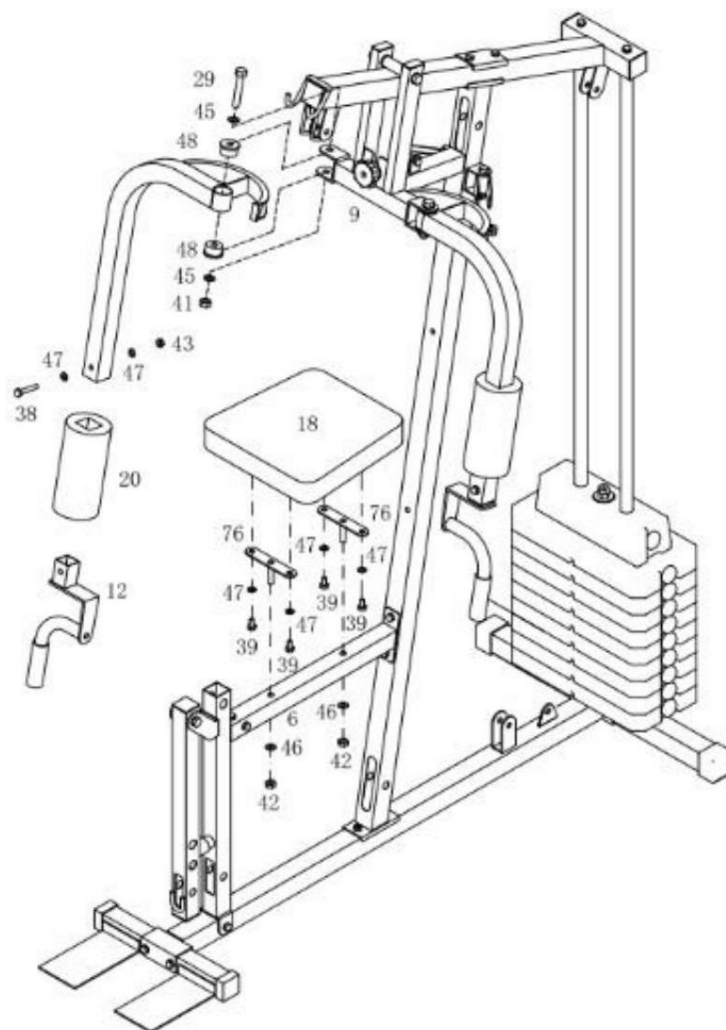


#### Стъпка 4

Фиксирайте ПРЕДНАТА ОПОРНА ТРЪБА (7) върху ТРЪБАТА НА СЕДАЛКАТА (6) с болт М8х 15mm (39) и шайба М8 (47).

Фиксирайте ПРЕДНАТА ОПОРНА ТРЪБА (7) към ГЛАВНАТА ОСНОВНА ТРЪБА (2) с М8х 60mm болт (36), М8 шайба (47) и М8 найлонова контрагайка (43).

Фиксирайте (8) към ПРЕДНАТА ОПОРНА ТРЪБА (7) с М10х 65mm болт (30), М10 шайба (46) и М10 найлонова контрагайка (42).



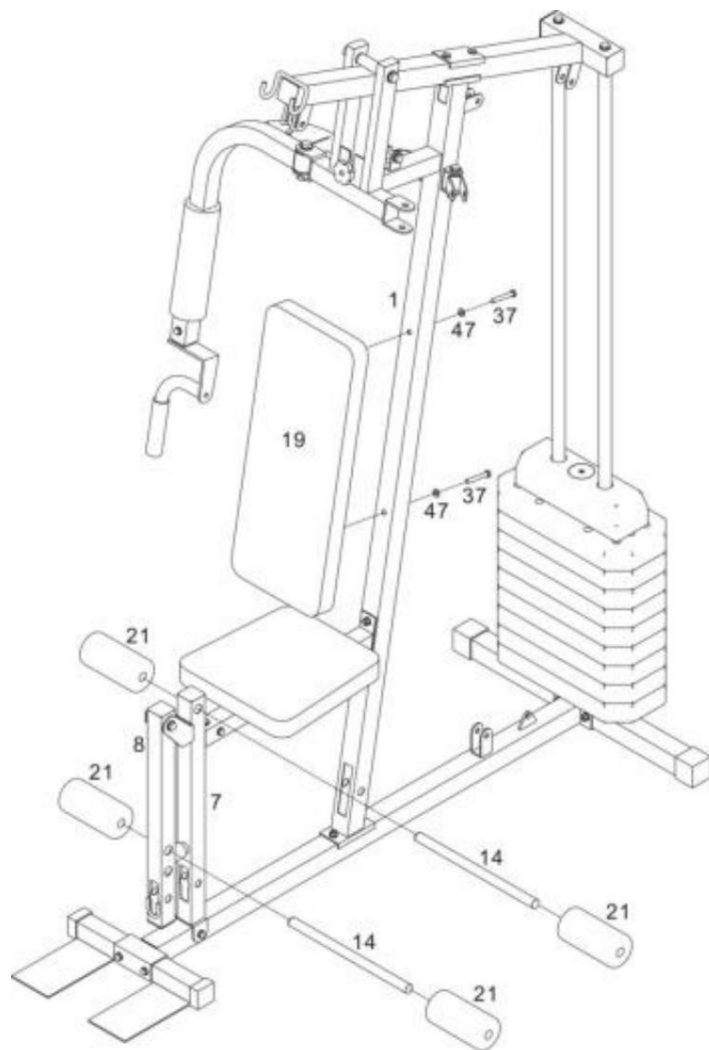
## Стъпка 5

Сглобете 2\* вътрешна шайба (48) към (10,11), след това сглобете (10,11) към ОПОРНА ТРЪБА (9), фиксирайте ги с M12x 70mm болт (29), M12 шайба (45) и M12 найлонова контрагайка (41).

Сглобете (20) към (10,11), след което фиксирайте 2\* КЪМ (12) към (10,11) с M8x 50mm болт (38), M8 шайба (47) и M8 найлон Контрагайка (43).

Фиксирайте скобата за свързване на възглавницата на седалката (76) върху възглавницата на седалката (18) с помощта на уплътнения (47) и болтове (39).

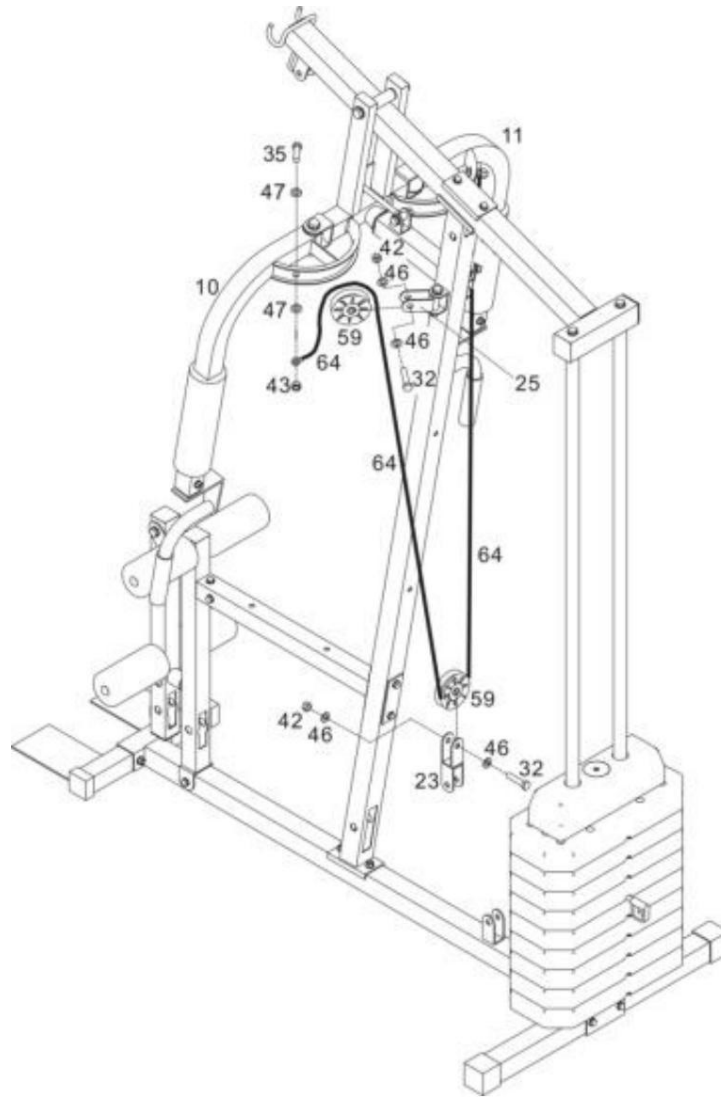
Възглавницата на седалката (18) се фиксира върху тръбата на седалката (6) с помощта на шайба (46) и гайка (42).



## СТЪПКА 6

Фиксирайте ЗАДНАТА ВЪЗГЛАВНИЦА (19) към ГЛАВНАТА ОПОРНА ТРЪБА (1) с M8x 55mm болт (37) и M8 шайба (47).

Свържете ТРЪБА ЗА ПОДЛОЖКА (14) с РАЗВИВАЧ ЗА КРАКА (8) и (7), след което поставете МАЛКА ГЪБА (21) в ТРЪБА ЗА ПОДЛОЖКА НА РОЛКА (14).



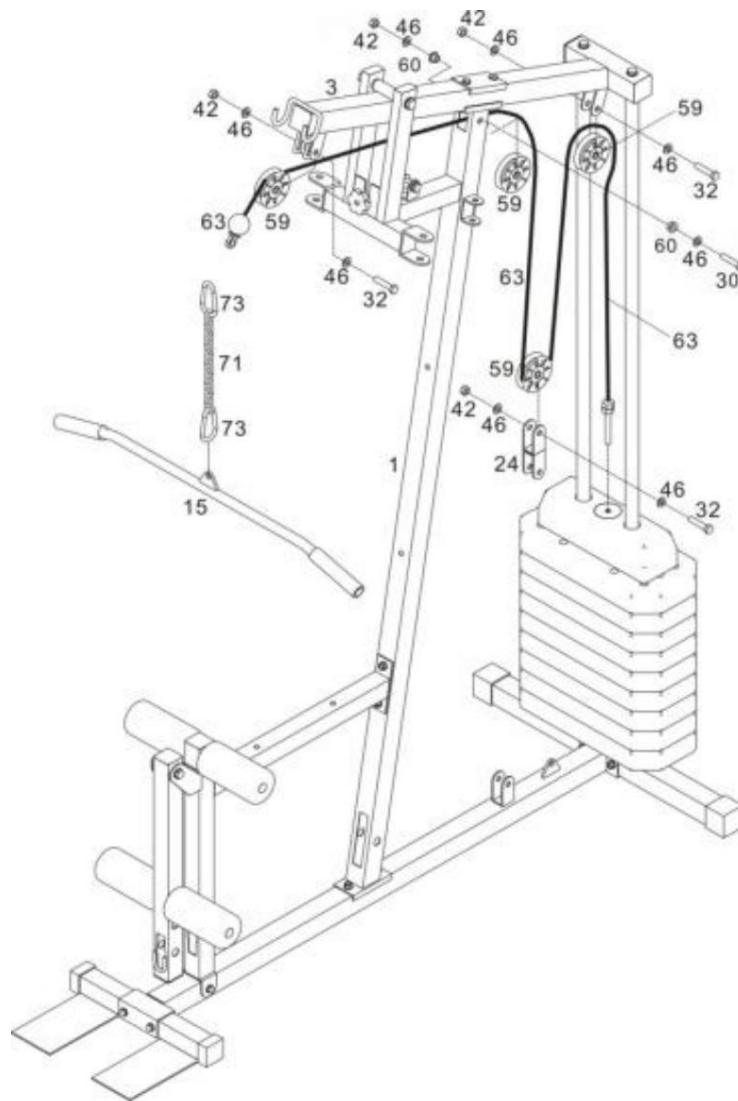
## СТЪПКА 7

Фиксирайте единия край на КАБЕЛ С (64) към РАМАТА НА ПЕПЕРУДА (10,11) с болт М10х 35mm (34), шайба М10 (46), найлонова контргайка М10 (42).

Поставете КАБЕЛ (96) върху РОЛКА (59), след това фиксирайте РОЛКА А (59) към СКОБА НА РОЛКА (25) с М10х 45mm болт (32), М10 шайба (46) и М10 найлонова контрагайка (42).

Поставете КАБЕЛ С (64) под РОЛКА А (59), след това фиксирайте РОЛКА (59) към СКОБА НА ДВОЙНА РОЛКА А (23) с М10х 45mm болт (32), М10 шайба (46) и М10 найлонова контрагайка (42).





## СТЪПКА 8

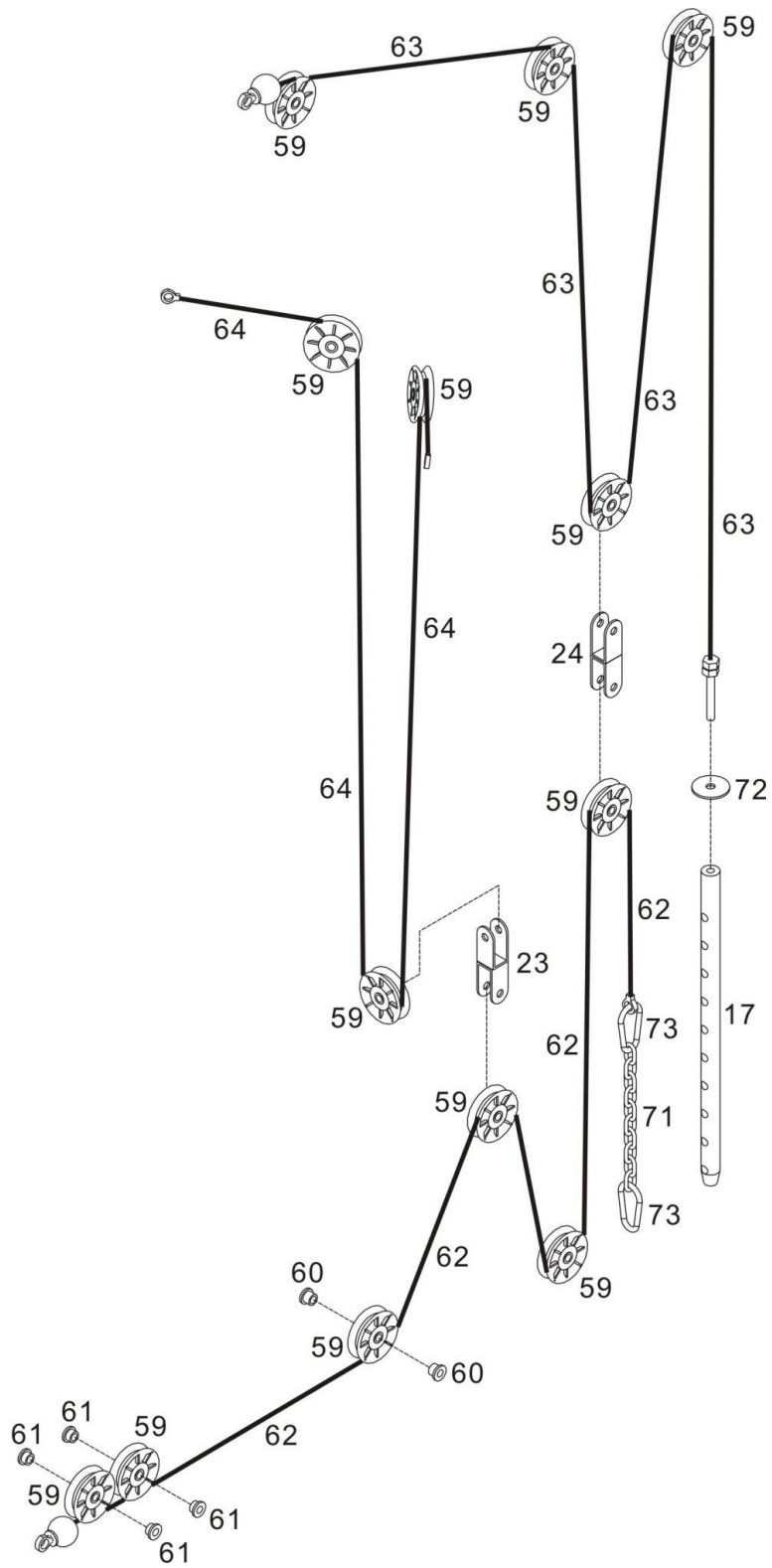
Поставете КАБЕЛ В (63) върху РОЛКА (59), след това фиксирайте РОЛКА (59) към ТРЪБАТА НА ГОРНАТА СКОБА (3) с М10х 45mm болт (32), М10 шайба (46) и М10 найлонова контрагайка (42).

Поставете кабел В (63) върху шайба (59) и фиксирайте шайба (59) върху главната носеща тръба (1) с болт (30), шайба (46), найлонова вътрешна шайба (60) и гайка (42).

Поставете КАБЕЛ В (63) под РОЛКА (59), след това фиксирайте РОЛКА (59) към СКОЛБА ЗА ДВОЙНА РОЛКА В(24) с М10х 45mm болт (32), М10 шайба (46) и М10 найлонова контрагайка (42).

Поставете КАБЕЛ В (63) върху (59), след това фиксирайте РОЛКА (59) към ГОРНАТА ТРЪБА (3) с М10х 45mm болт (32), М10 шайба (46) и М10 найлонова контрагайка (42).

Вкарайте КАБЕЛ В (63) през шайба Ф25 (72), свържете КАБЕЛ В (63) с (17).



## **Рециклиране**

Природно съобразни и рециклируеми материали:

- Външната опаковка е от картон
- Отлятите части са от полистрол, без пяна CFS (PS)
- Опаковки и торбички от полиетилен (PE)
- Кайши от полипропилен (PP)
- Вътрешните части са от метал и пластмаса.

**Изхвърляне:**Моля, запазете опаковката за случаи на ремонт /гаранционен ремонт . Уредът не трябва да се изхвърля заедно с домашния боклук.

Уважаеми клиенти, Вие сте длъжни да предадете за рециклиране съответните материали от уреда:

- Външна опаковка (картон)
- Отляти части от полистрол
- Опаковки и торбички от полиетилен
- Кайши от полипропилен

За връзка с фирми за рециклиране на отпадъците се обърнете към вносителя!

## ***ВНОСИТЕЛ ЗА БЪЛГАРИЯ:***

*СПОРТЕН СКЛАД БГ*

*Соларшоп ЕООД*

*гр. Пазарджик, ул. Димчо Дебелянов 5*

*E-mail: [info@sportensklad.bg](mailto:info@sportensklad.bg)*

**[www.sportensklad.bg](http://www.sportensklad.bg)**